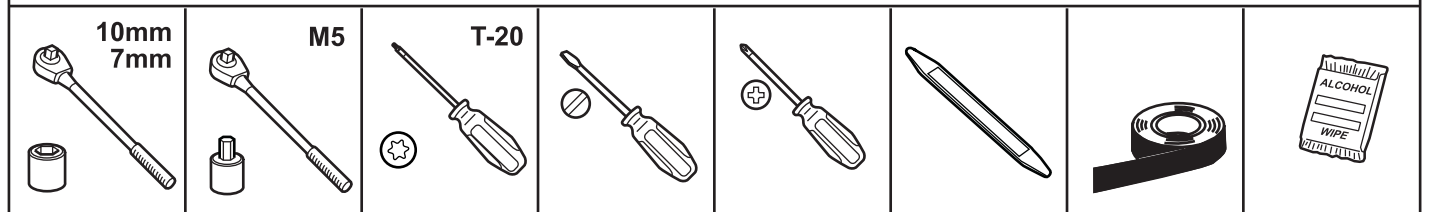
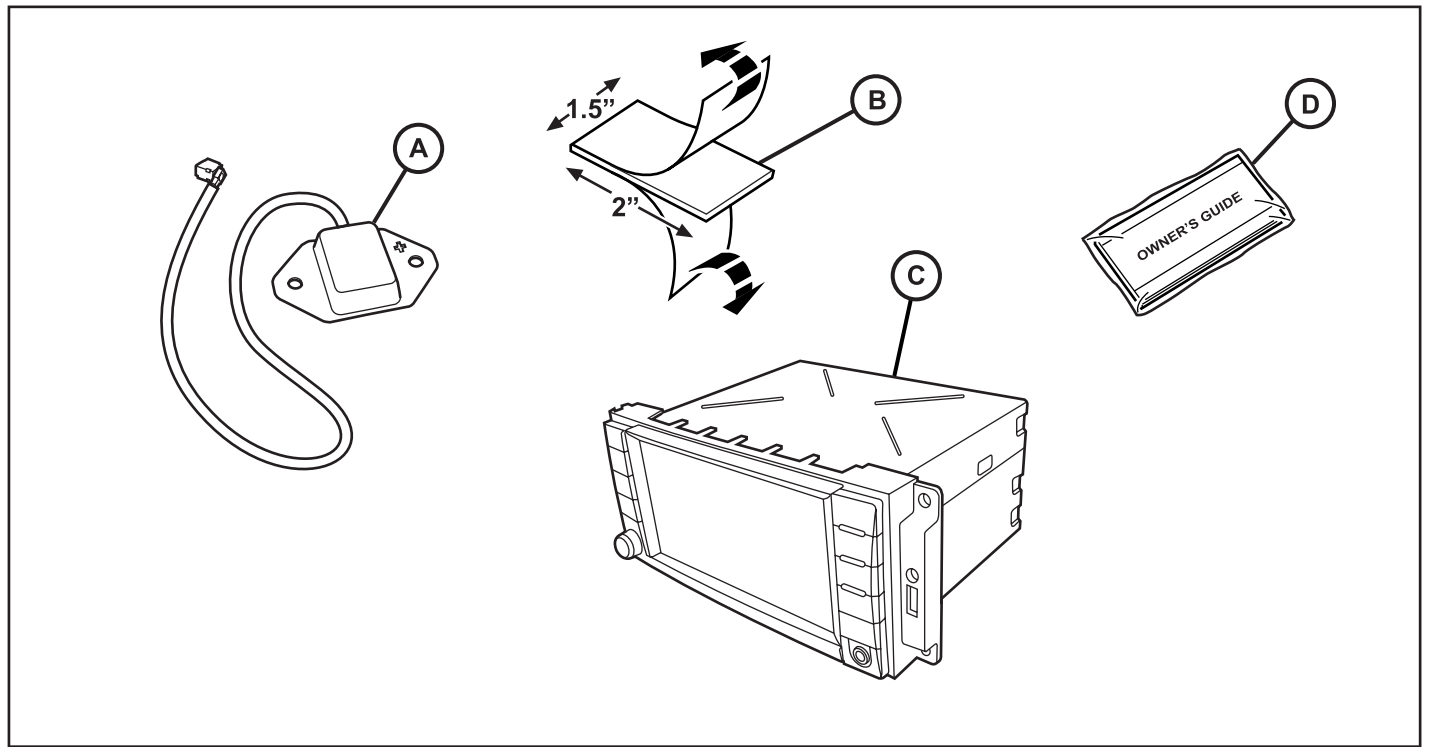


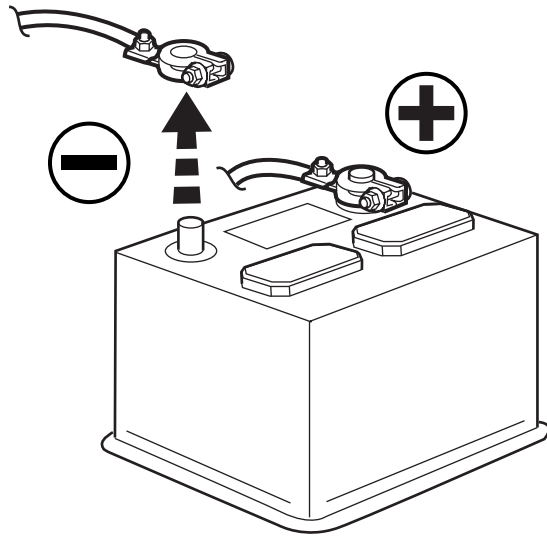


MyGig Navigation Radio Kit

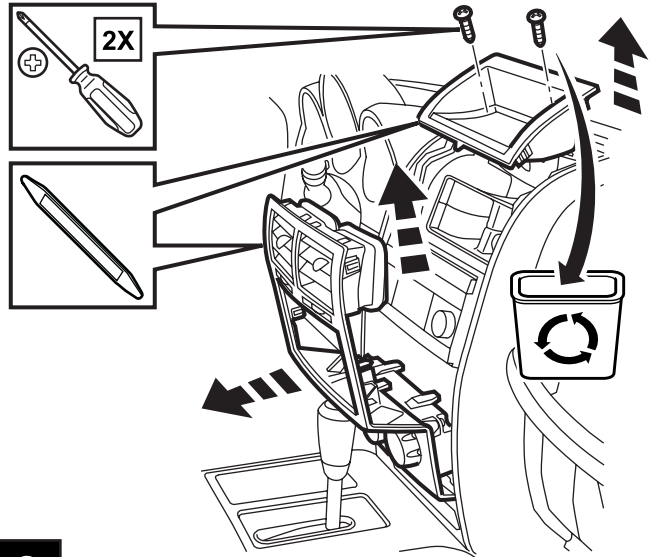


CHRYSLER		DODGE	
Town & Country	4 - 5	Dodge Nitro	2 - 3
Chrysler 300	8 - 9	Dodge Caravan	4 - 5
Chrysler Aspen	6 - 7	Dodge Durango	6 - 7
Chrysler Sebring	14-15	Dodge Magnum	8 - 9
JEEP		Dodge Charger	8 - 9
Jeep Grand Cherokee	10-11	Dodge Avenger	16-17
Jeep Commander	12-13	Dodge Dakota	18-19
Jeep Wrangler.....	20-21	Dodge Ram	24-27
Jeep Liberty.....	22-23		
Programming	28-32		

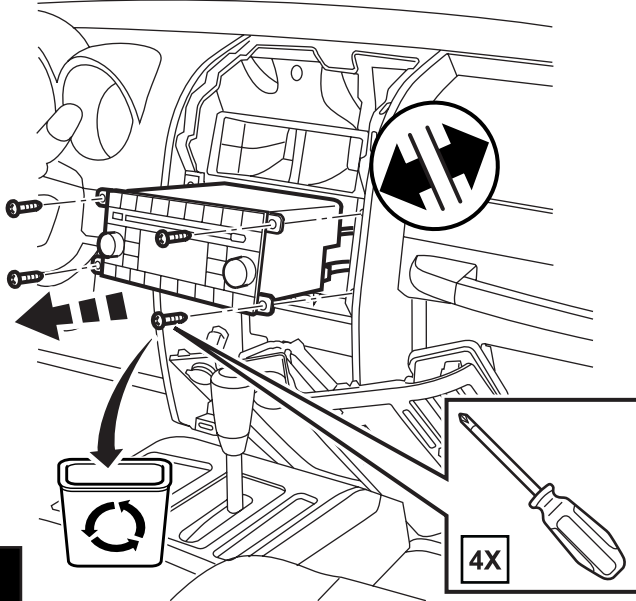
DODGE NITRO



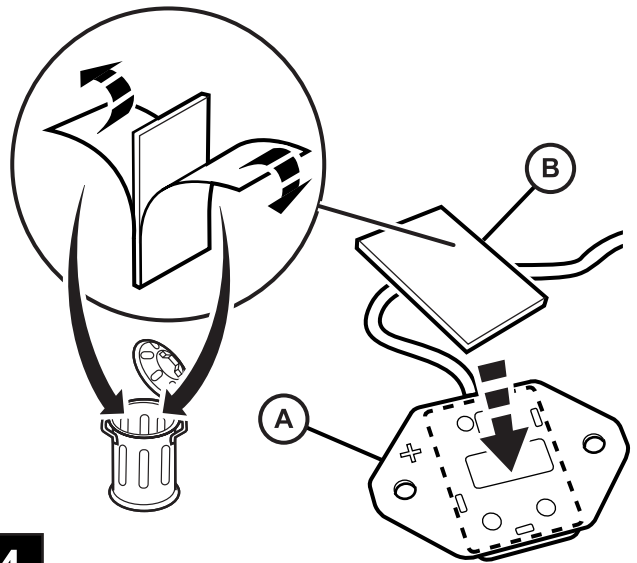
1



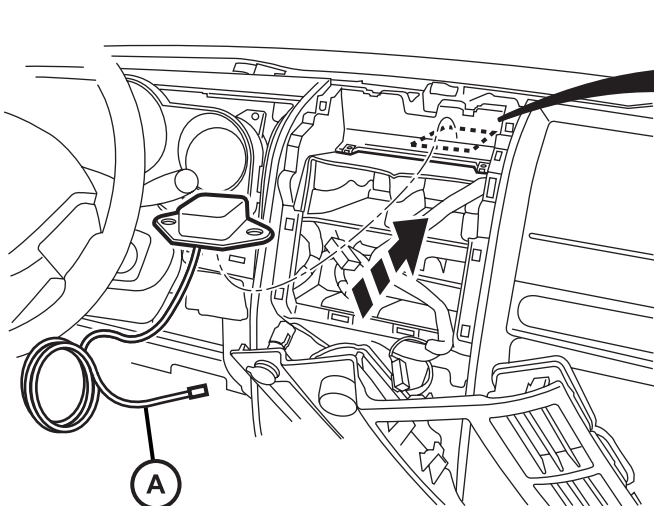
2



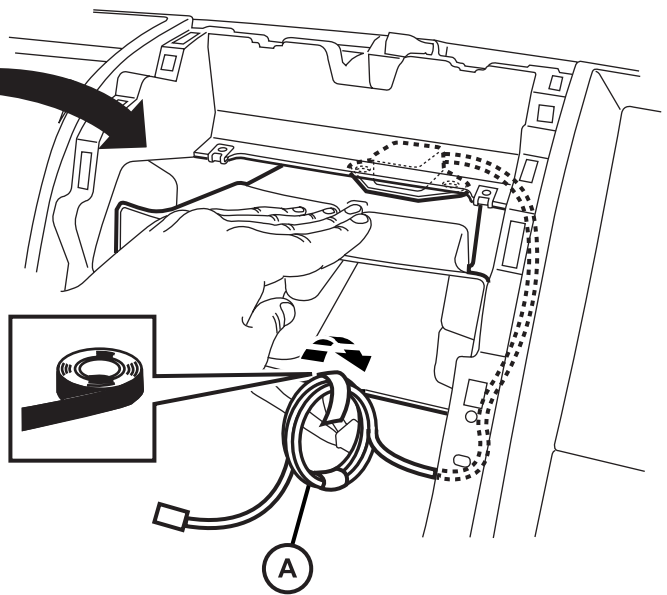
3



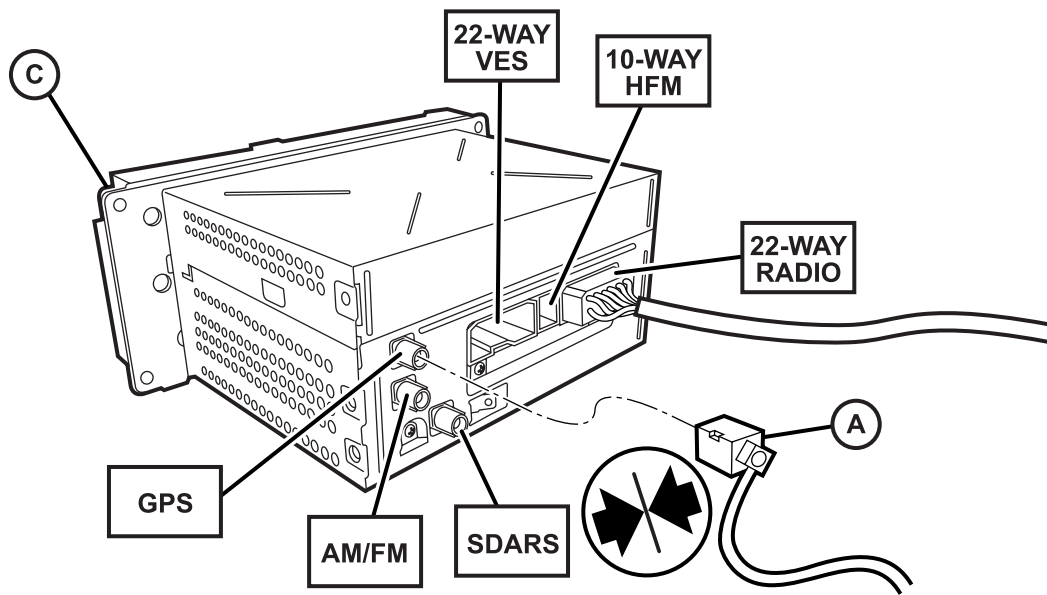
4



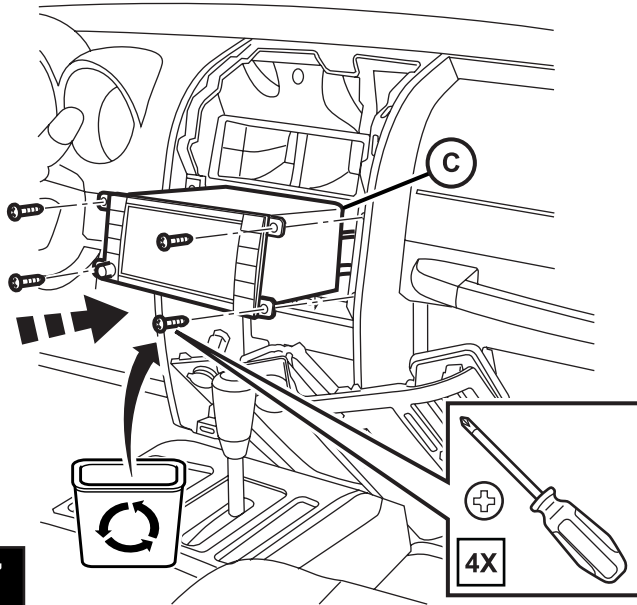
5



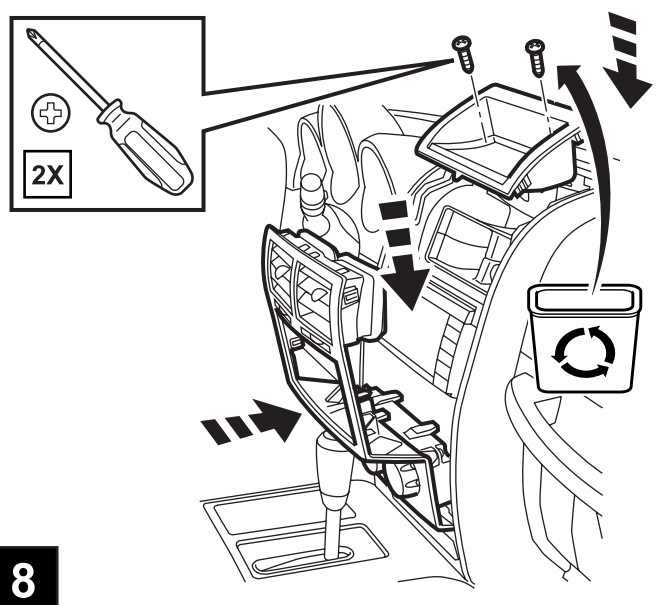
DODGE NITRO



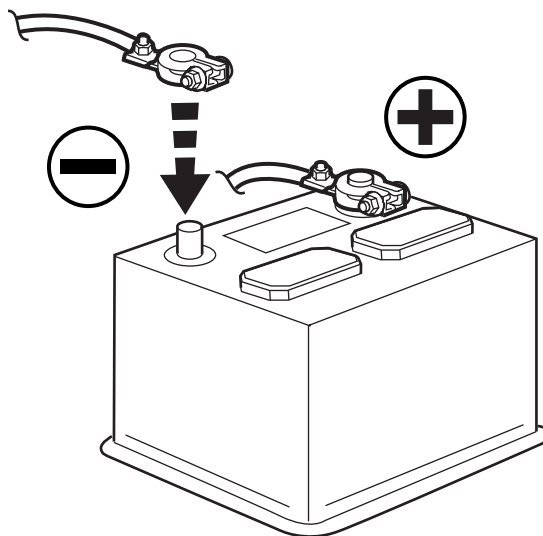
6



7

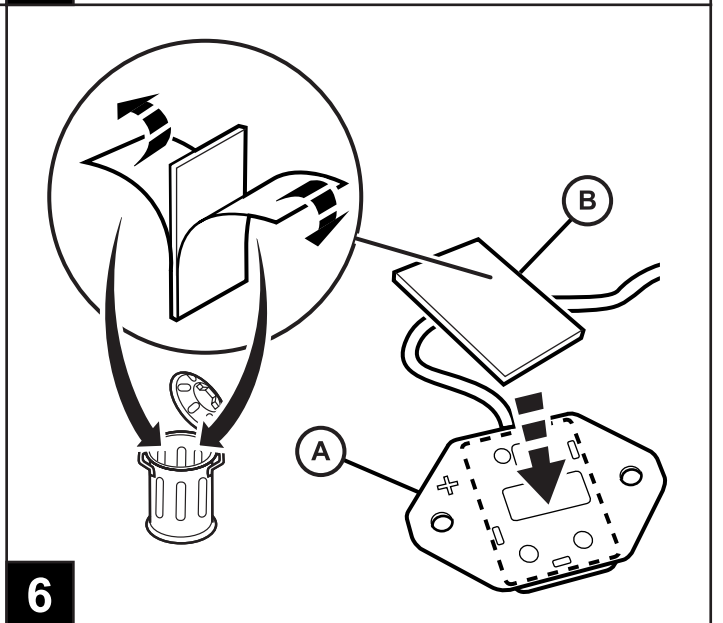
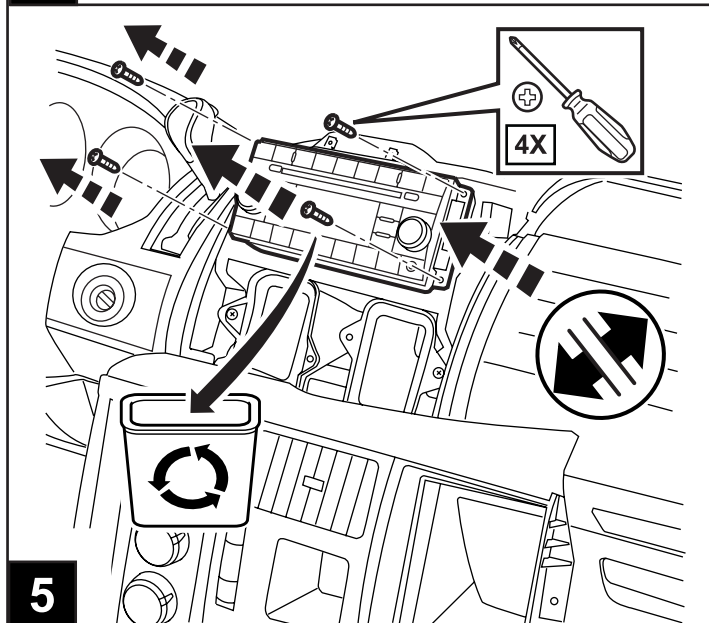
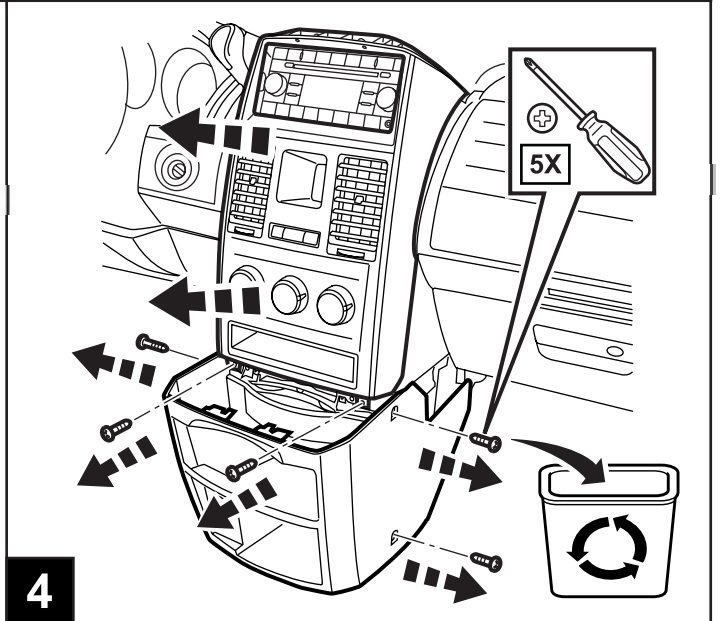
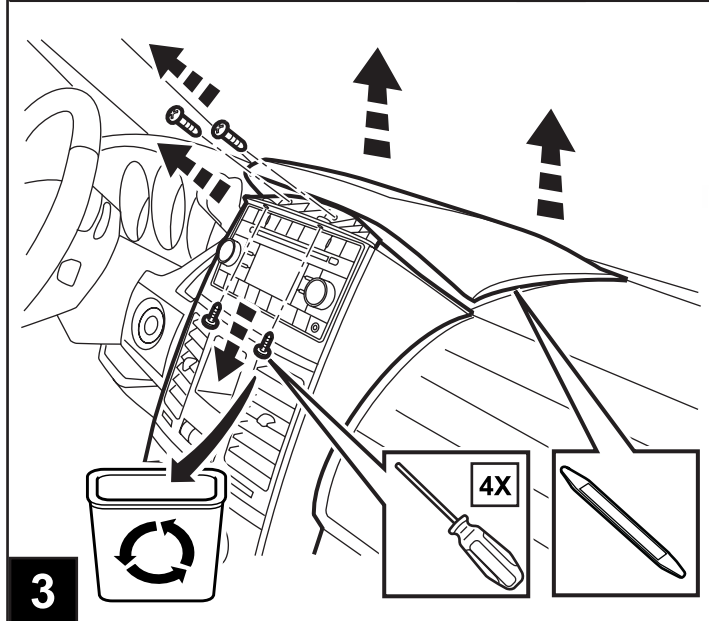
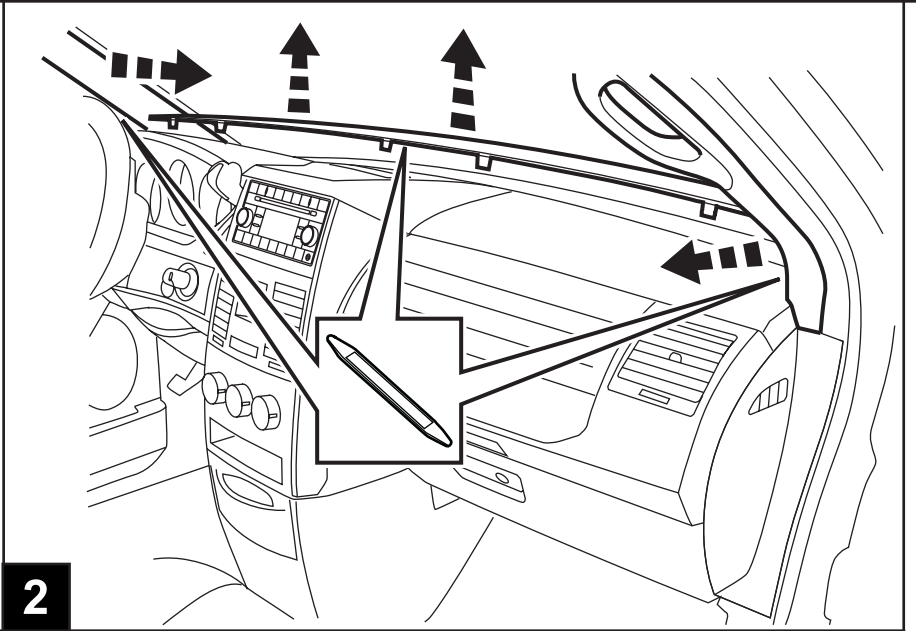
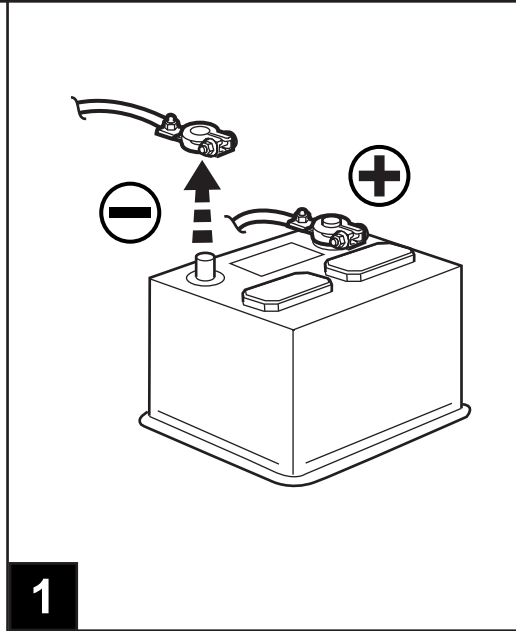


8

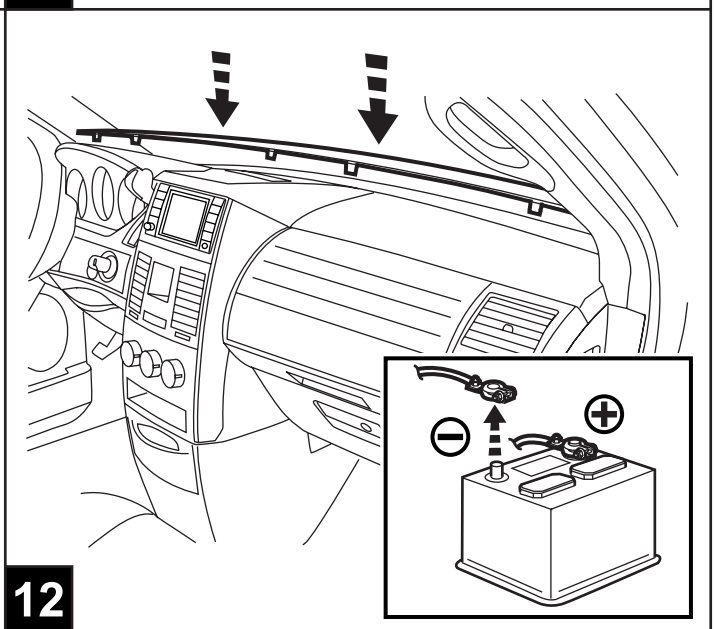
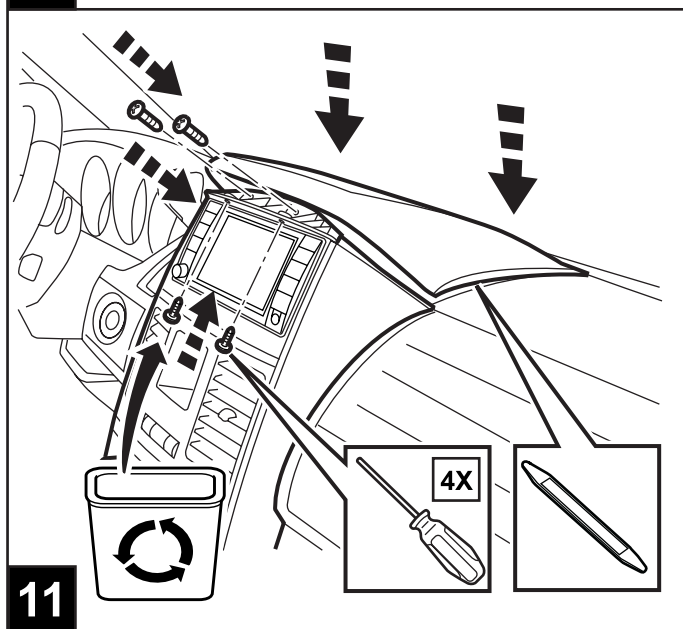
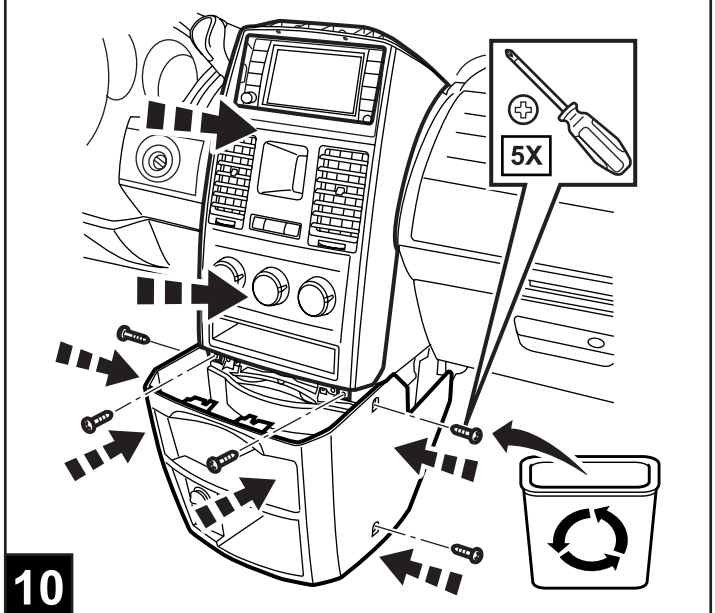
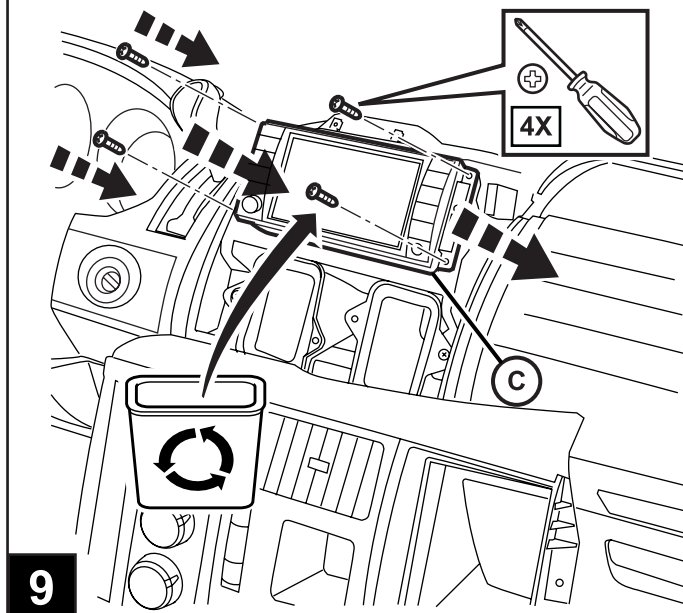
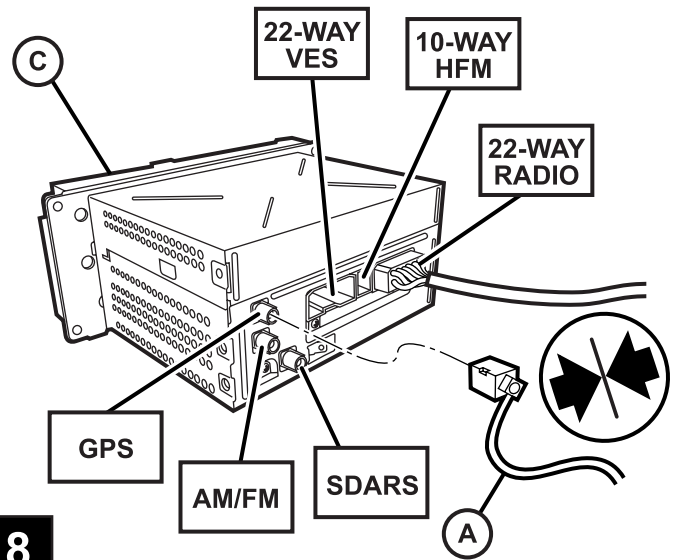
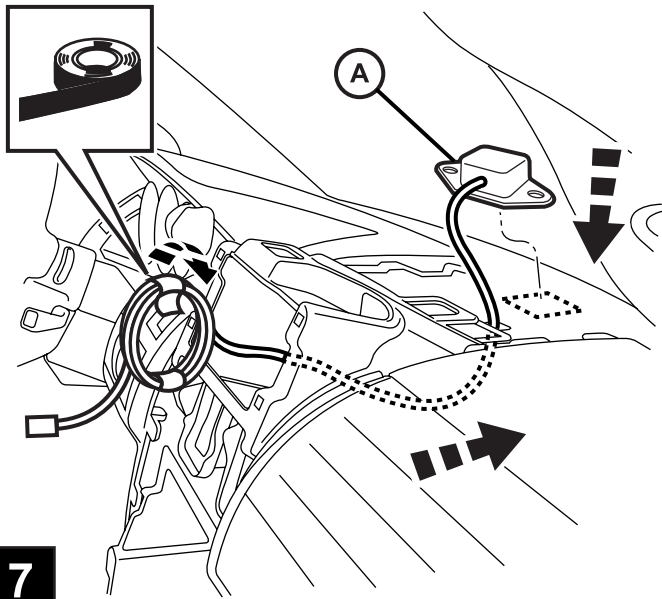


9

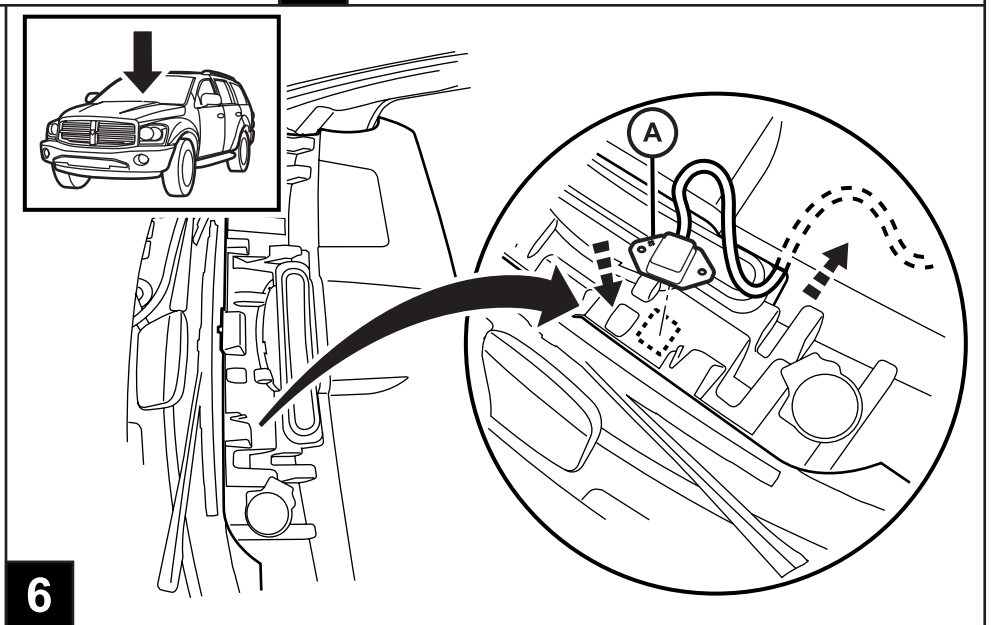
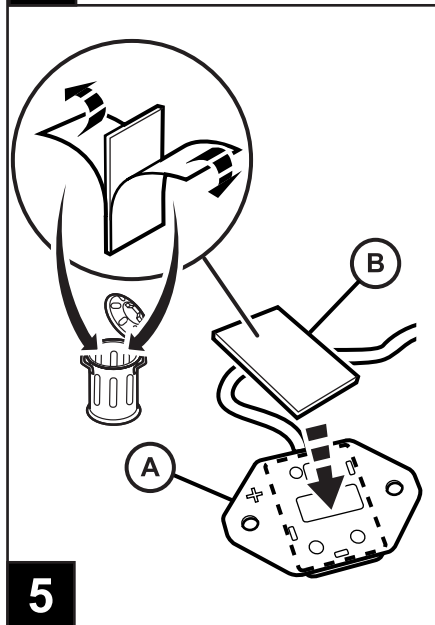
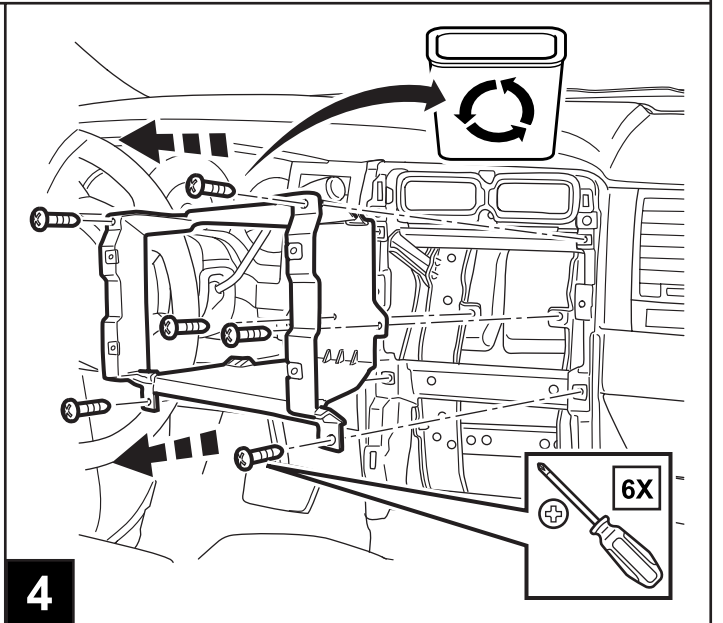
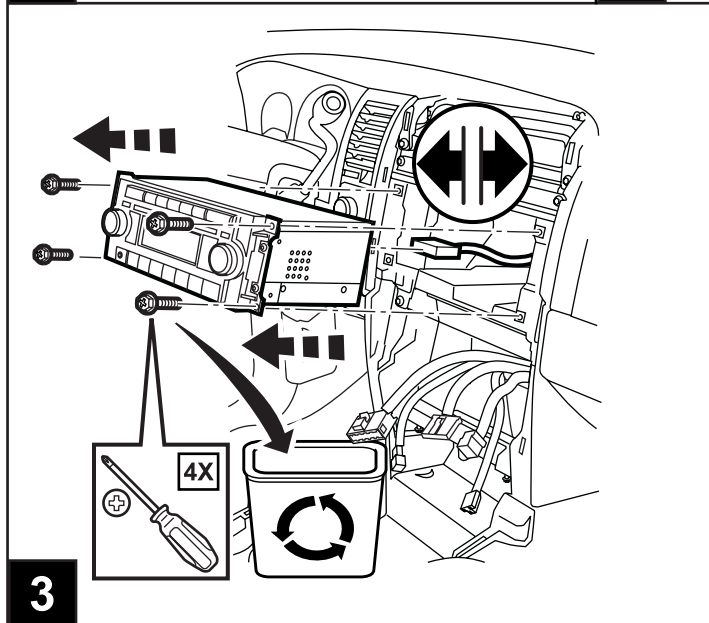
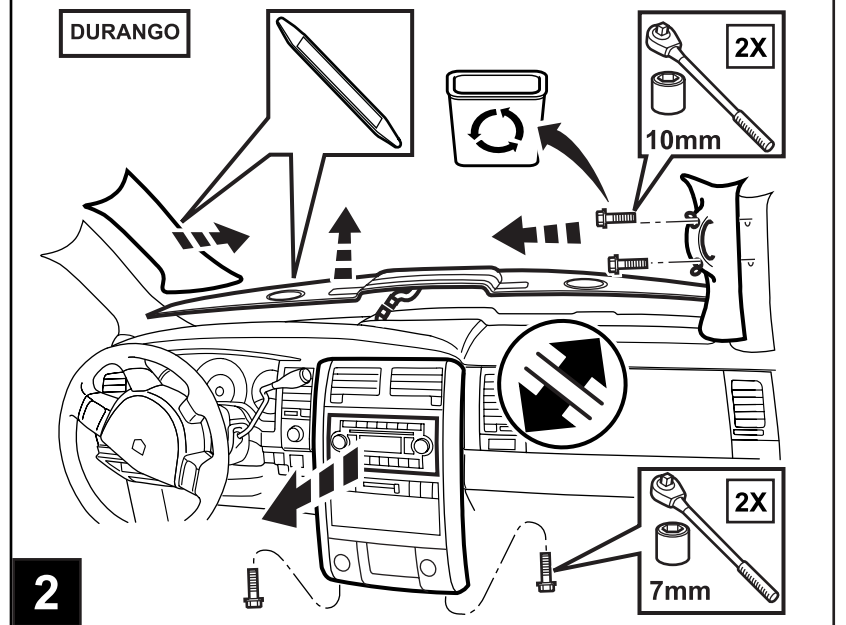
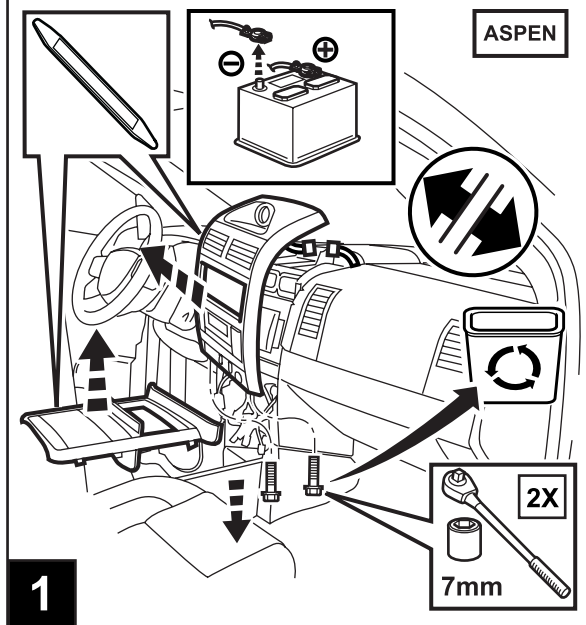
CHRYSLER TOWN & COUNTRY/DODGE CARAVAN



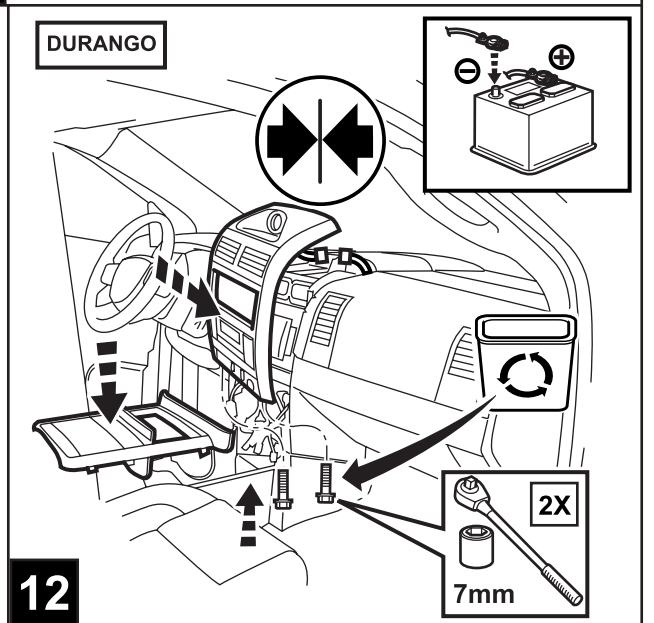
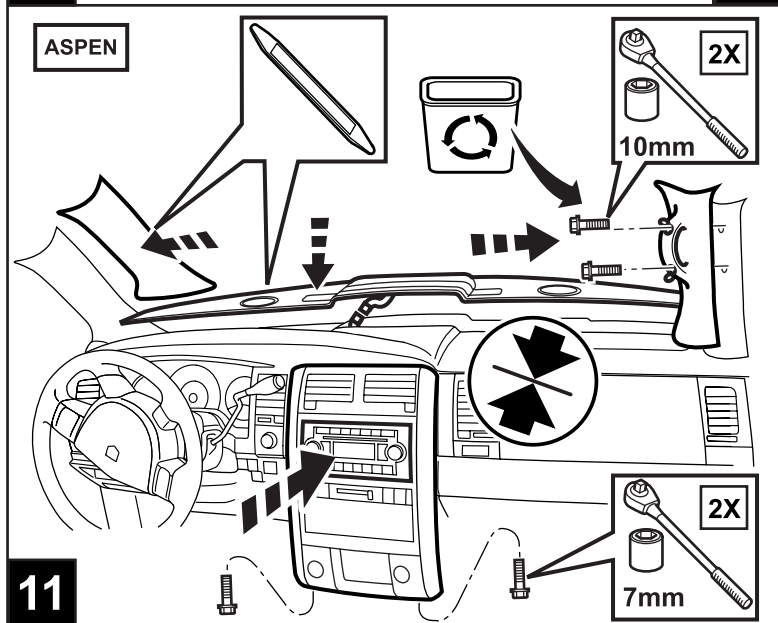
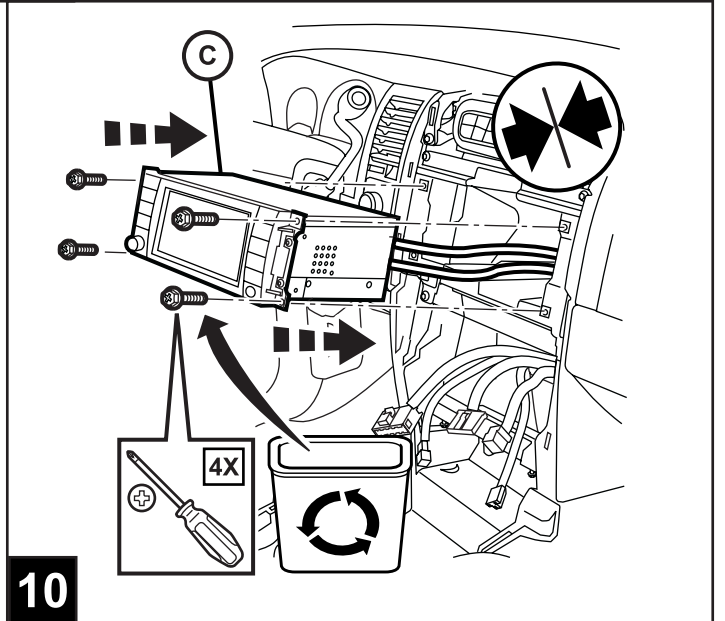
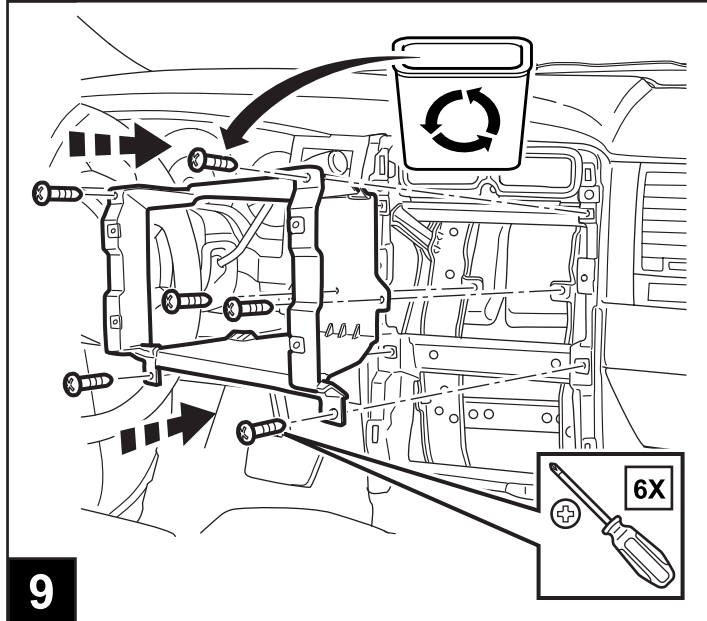
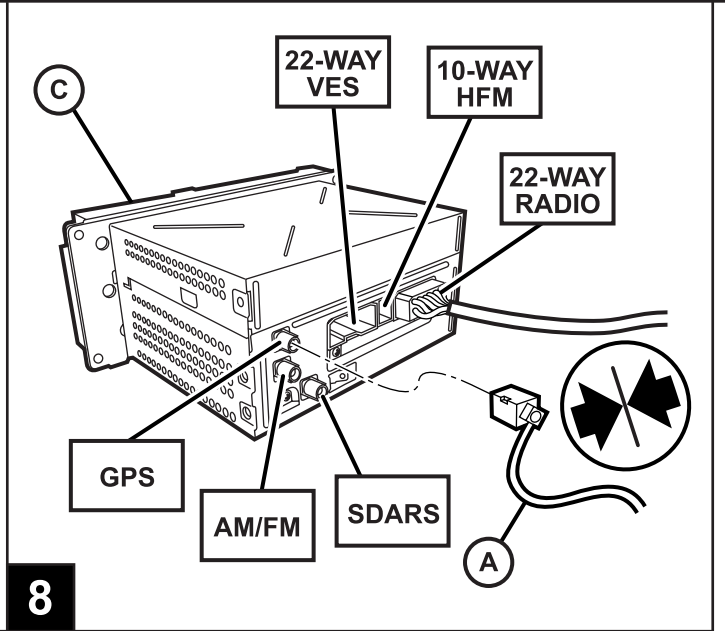
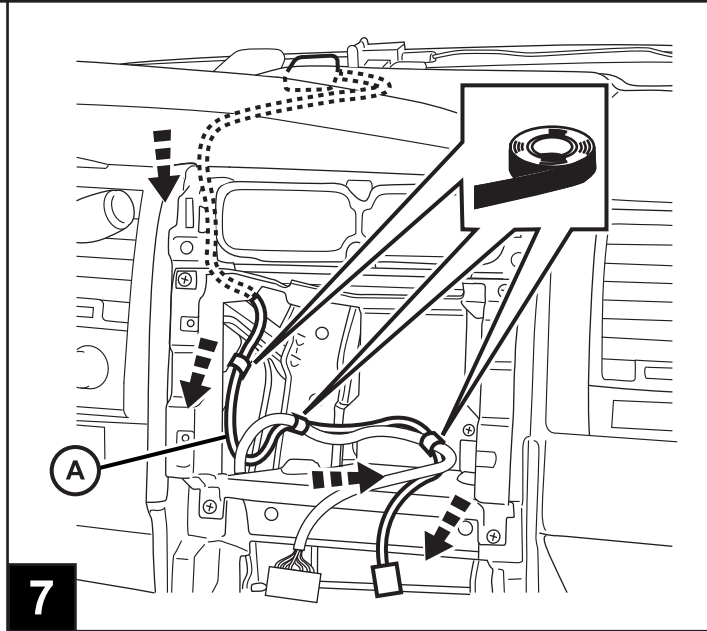
CHRYSLER TOWN & COUNTRY/DODGE CARAVAN



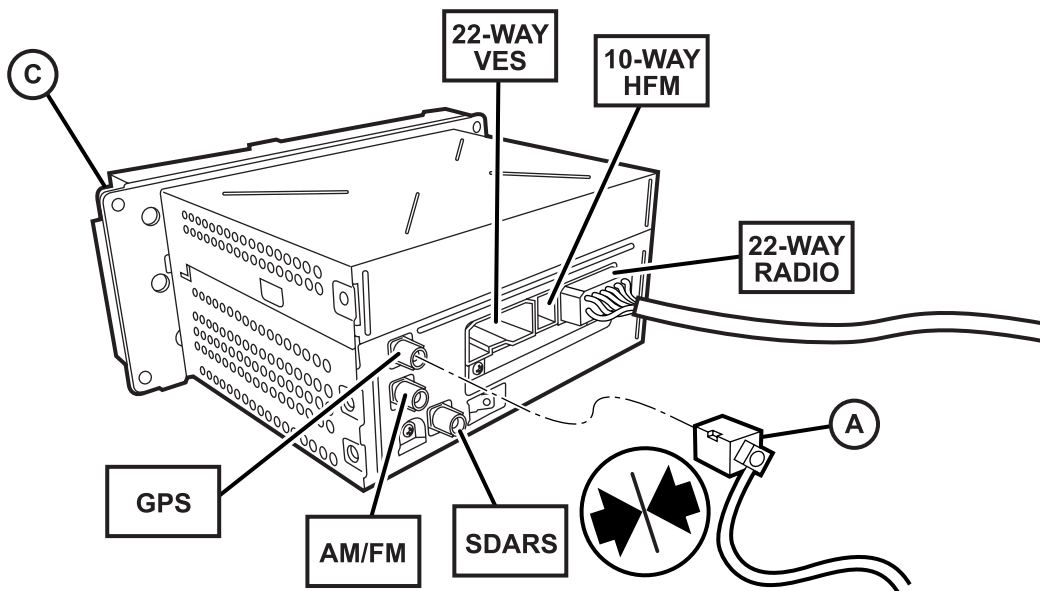
CHRYSLER ASPEN & DODGE DURANGO



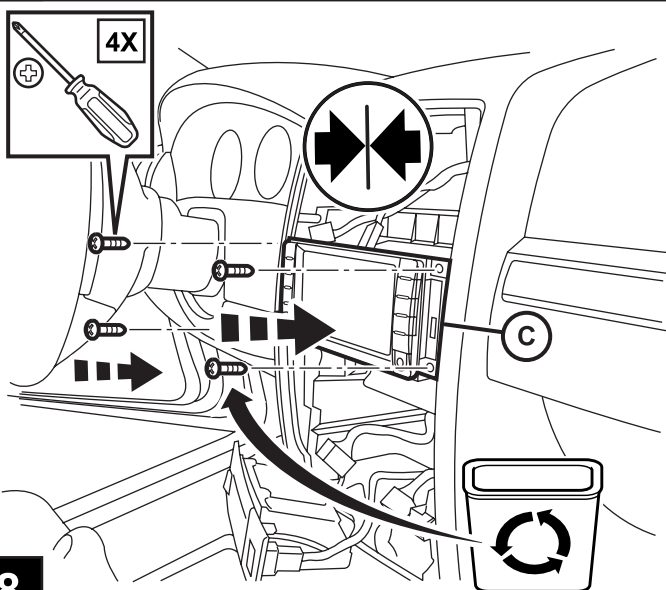
CHRYSLER ASPEN & DODGE DURANGO



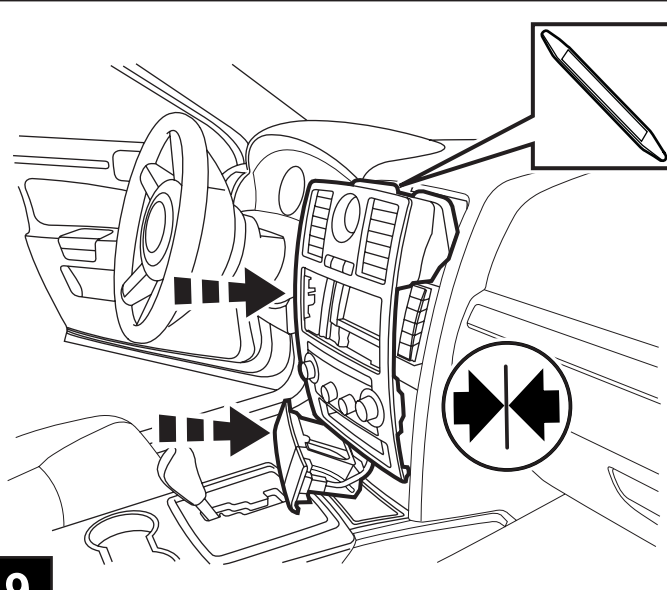
CHRYSLER 300, DODGE CHARGER, & DODGE MAGNUM



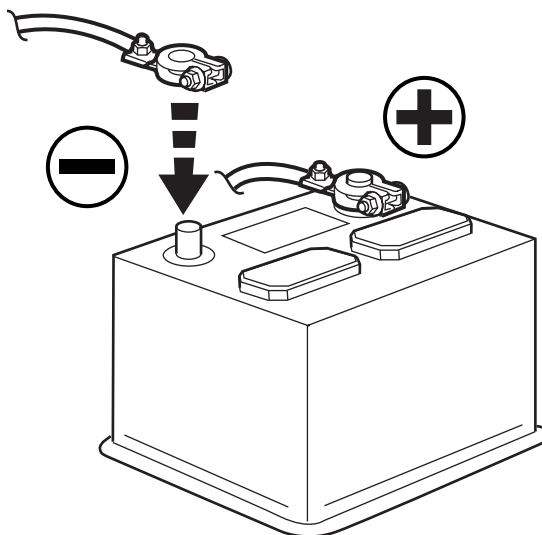
7



8

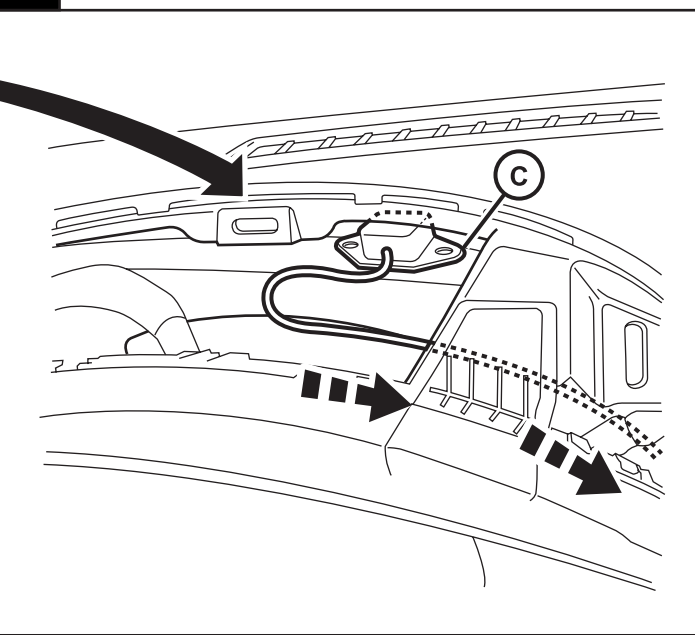
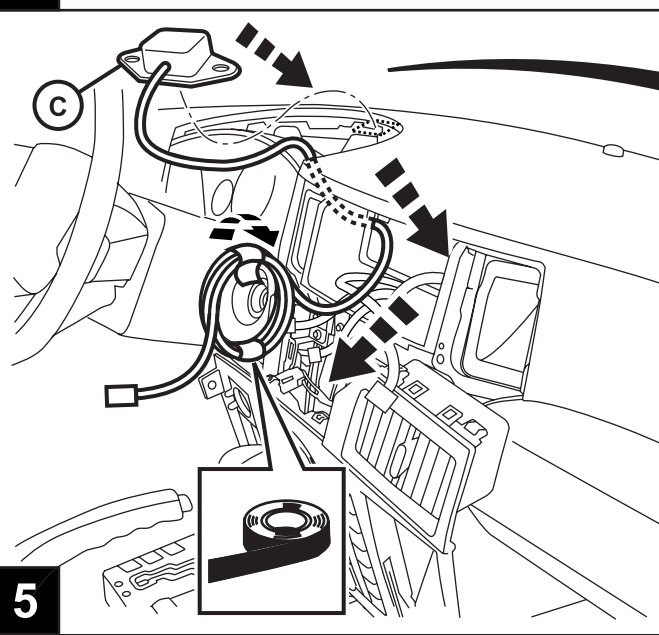
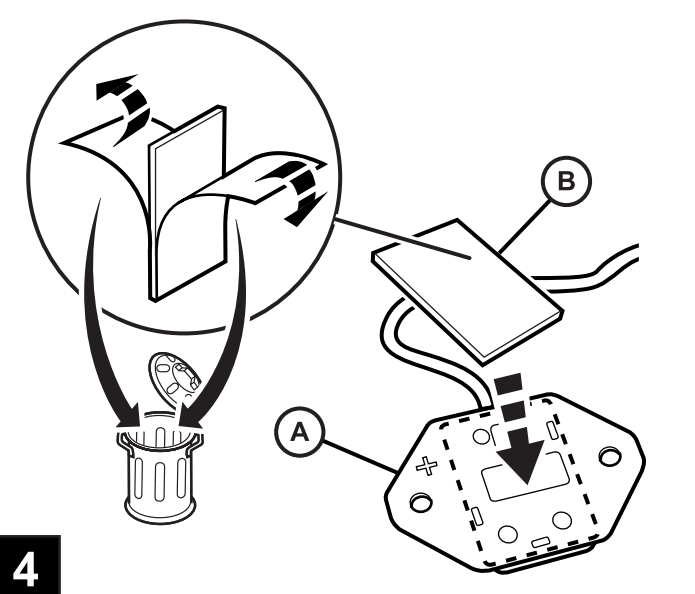
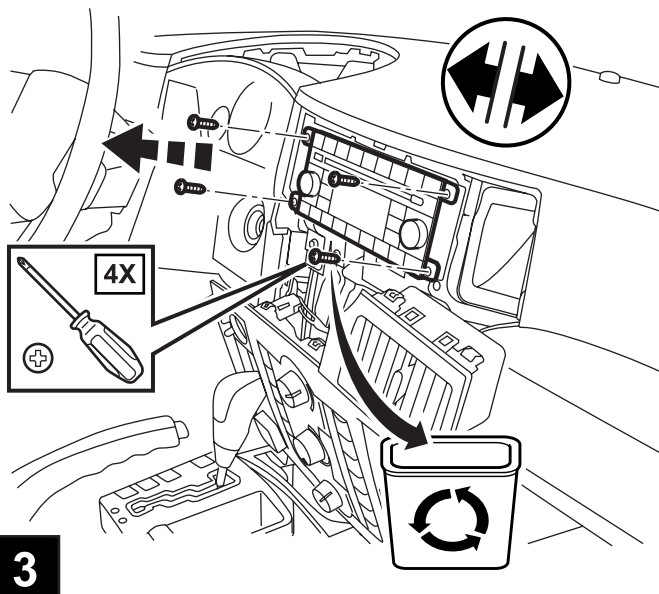
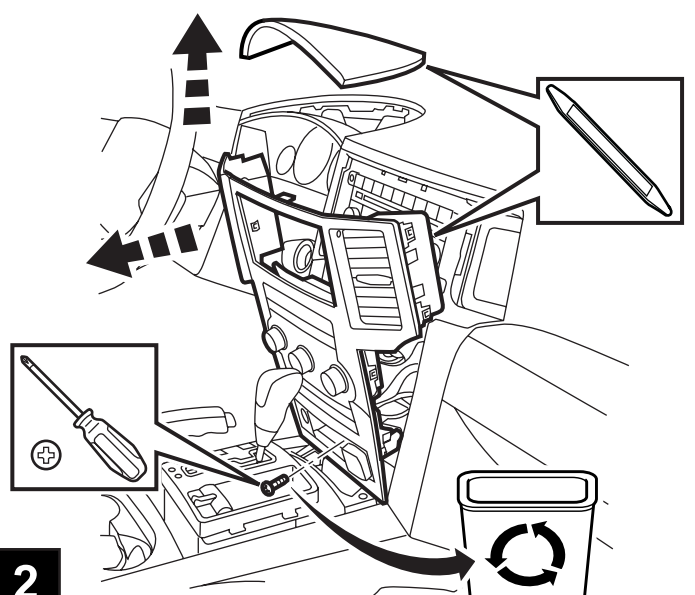
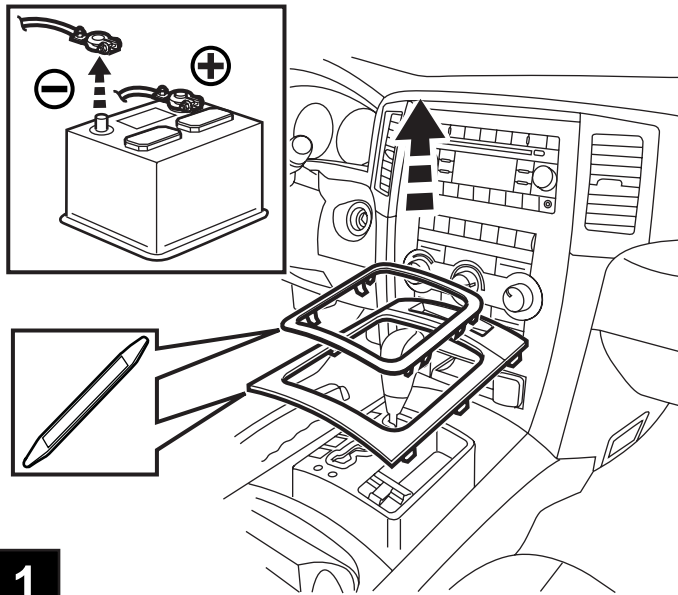


9

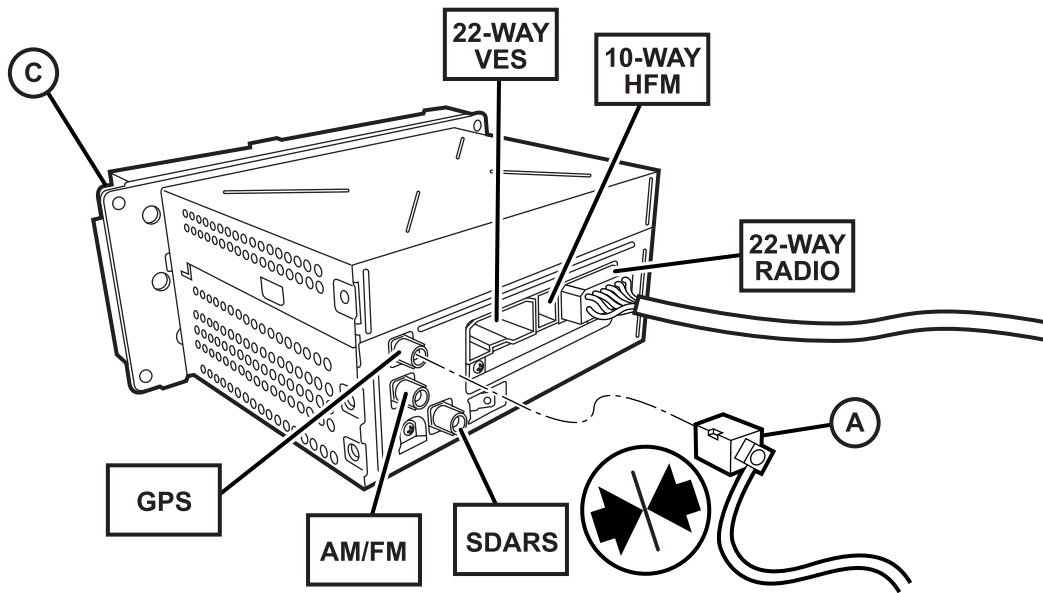


10

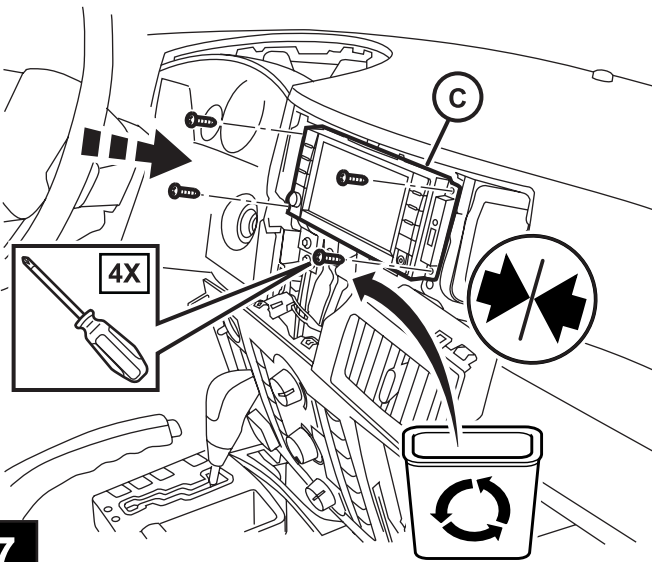
JEEP GRAND CHEROKEE



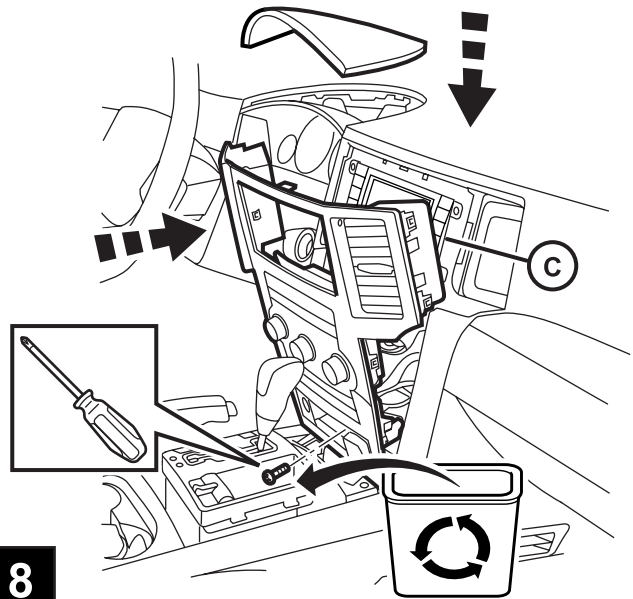
JEEP GRAND CHEROKEE



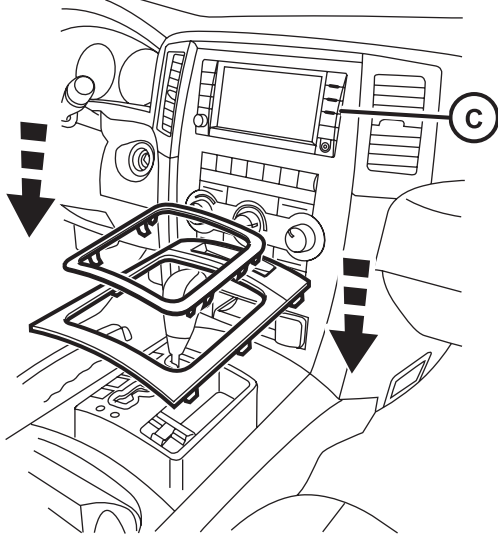
6



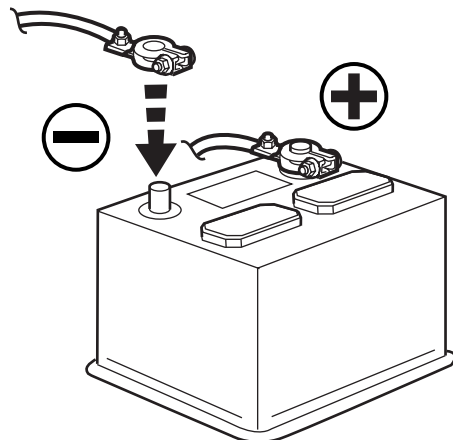
7



8

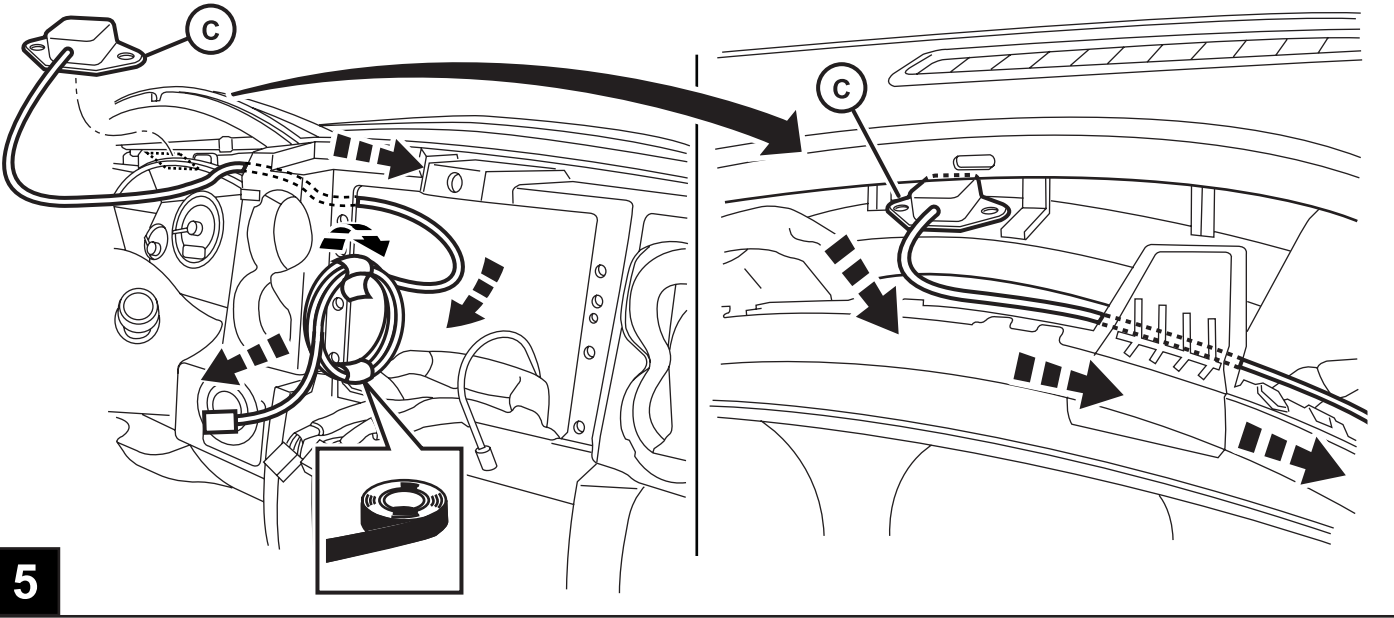
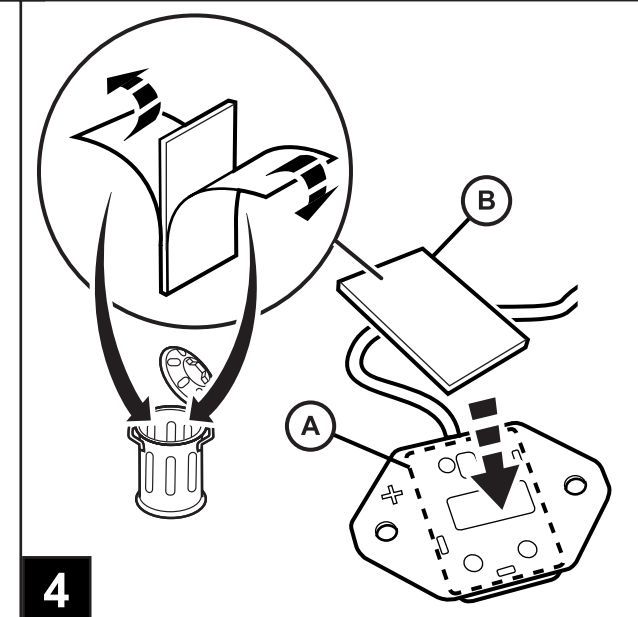
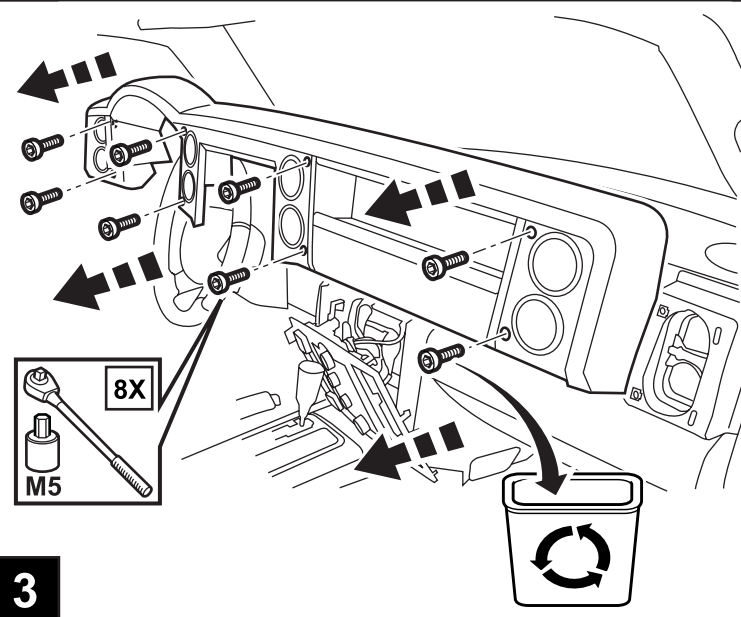
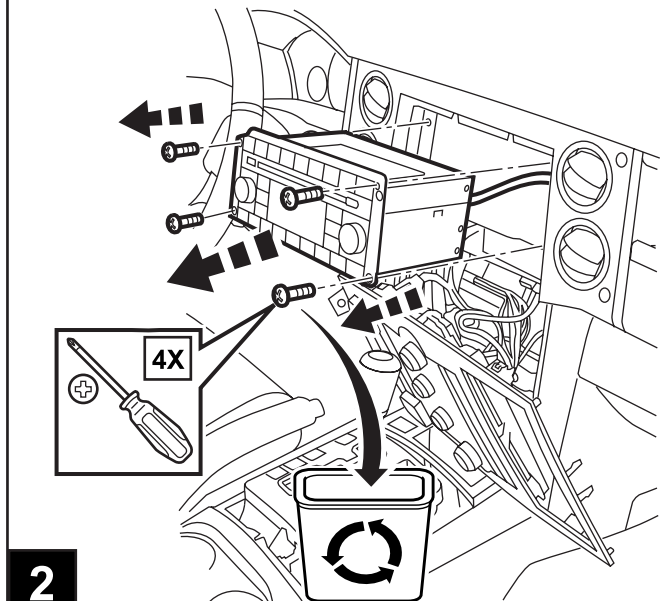
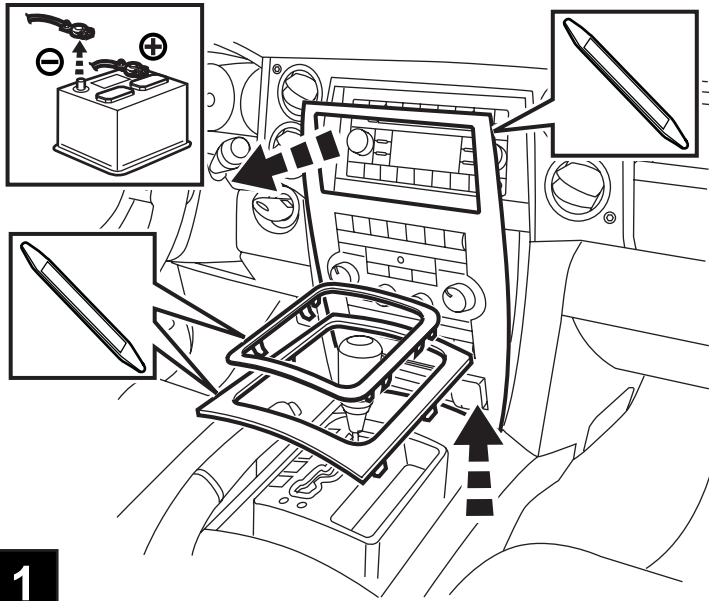


9

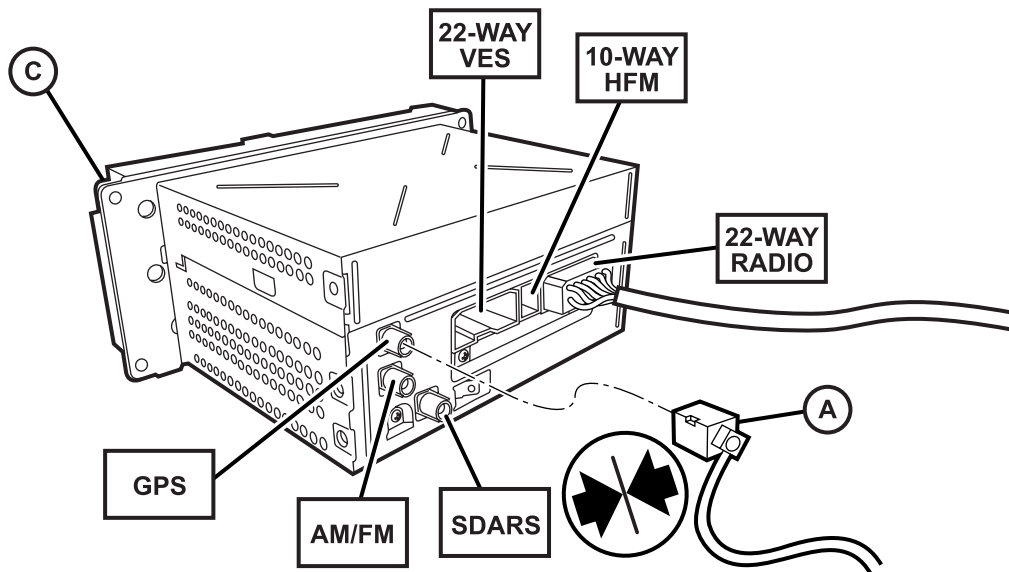


10

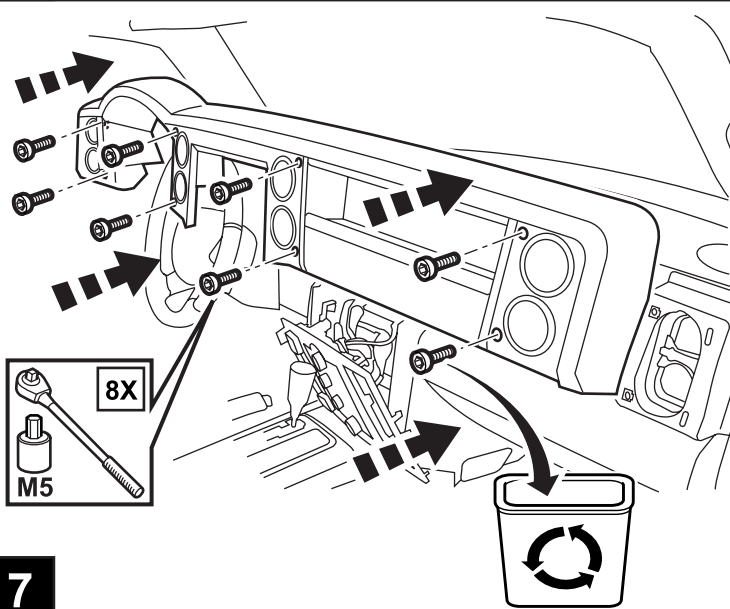
JEEP COMMANDER



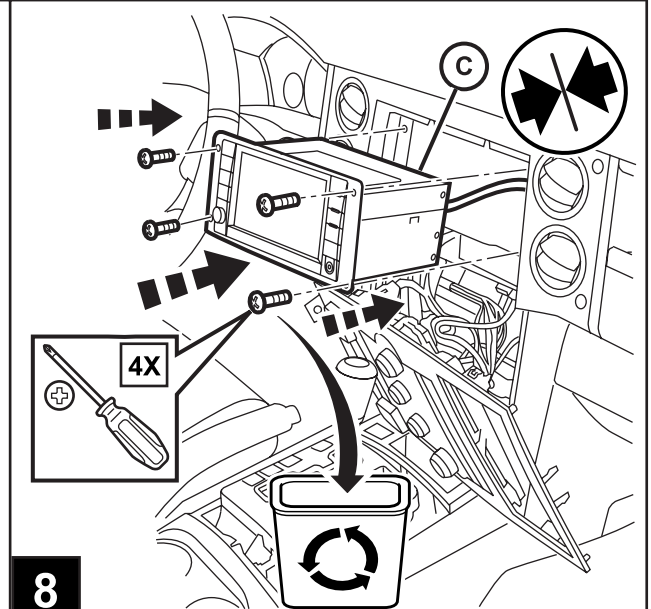
JEEP COMMANDER



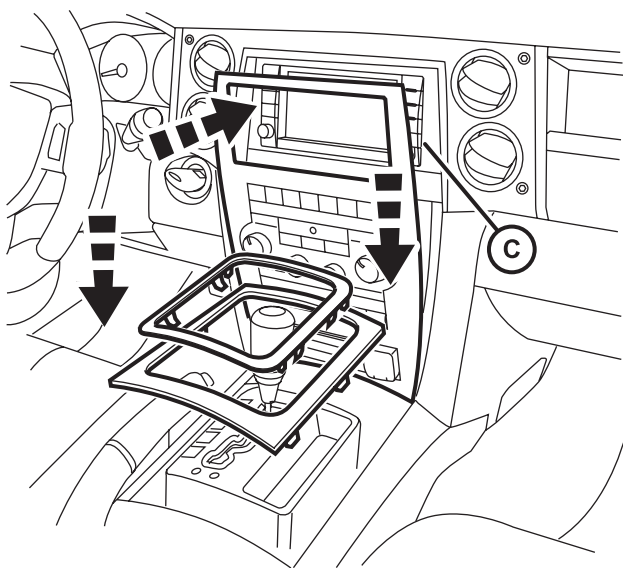
6



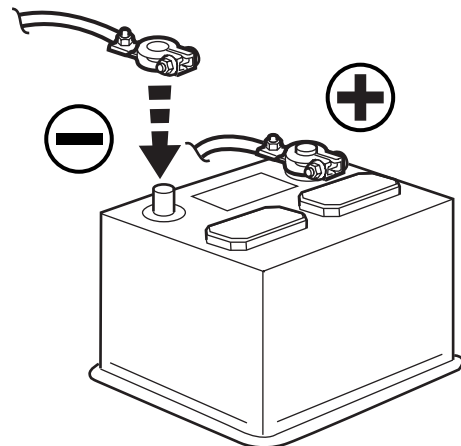
7



8

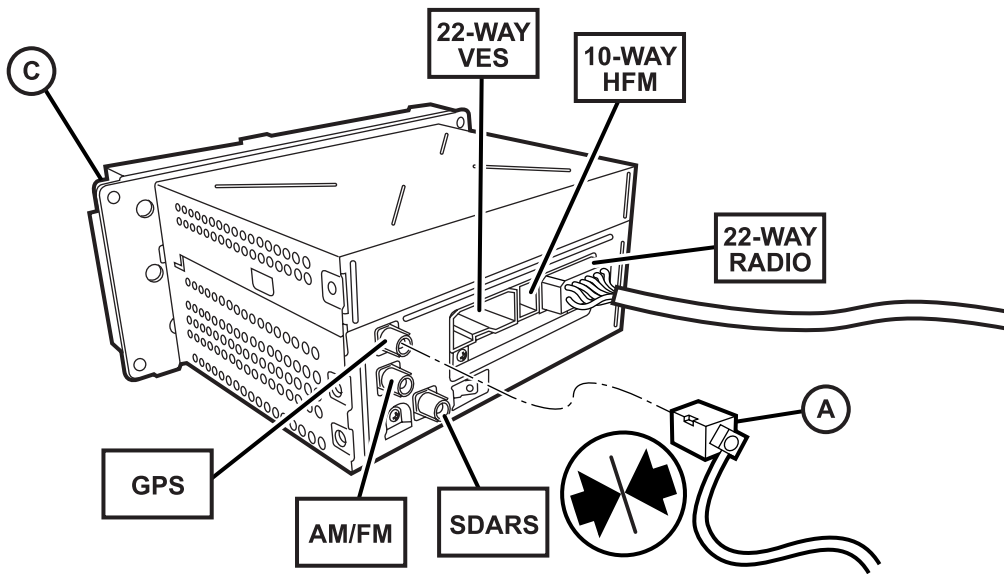


9

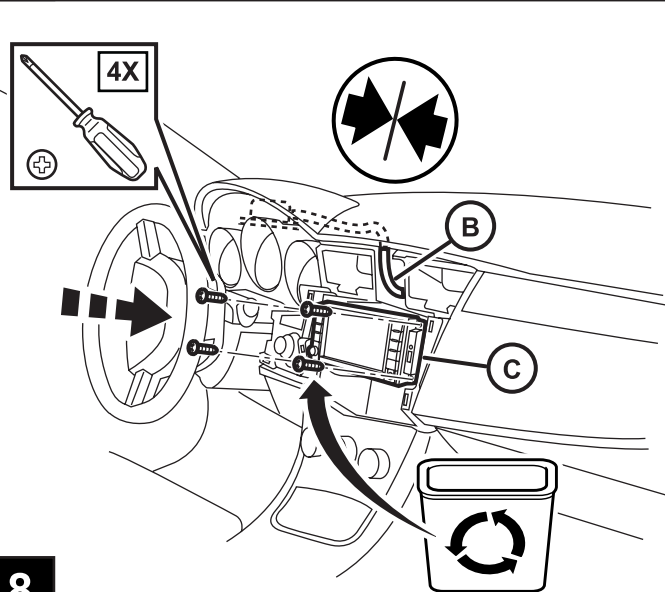


10

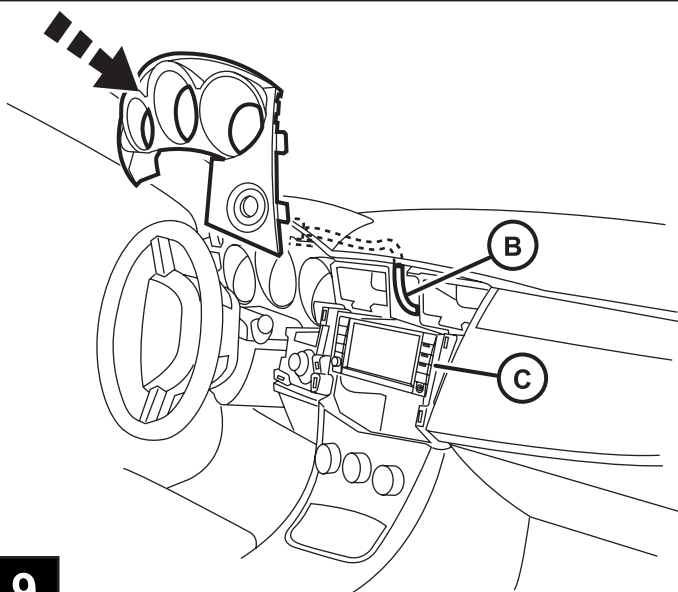
CHRYSLER SEBRING



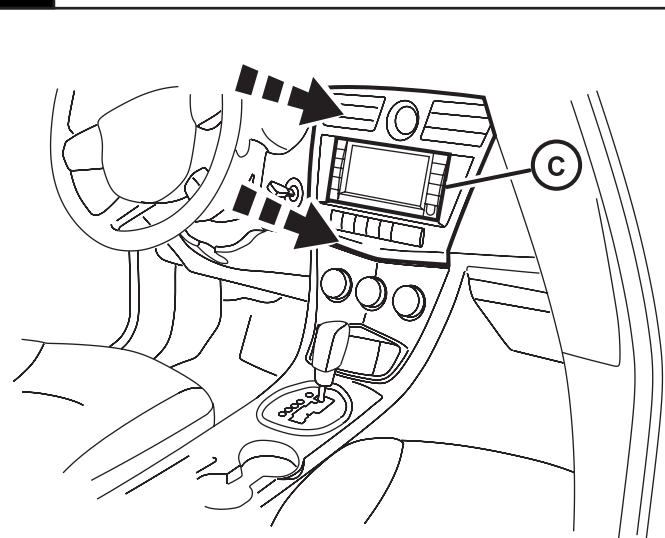
7



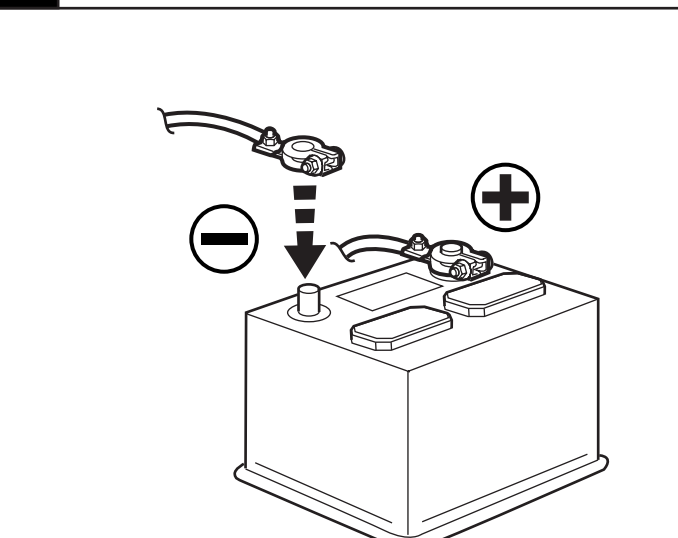
8



9

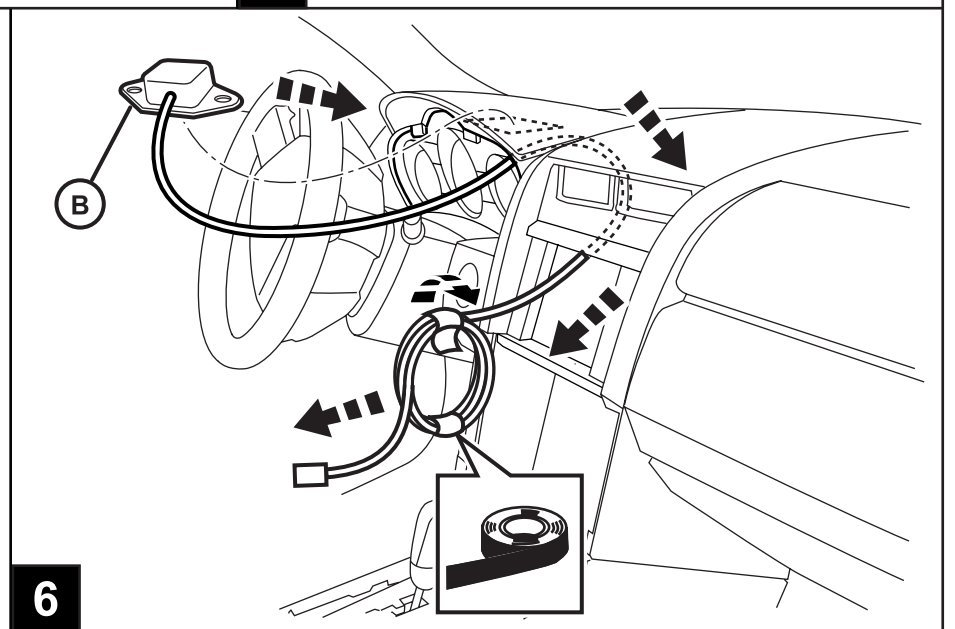
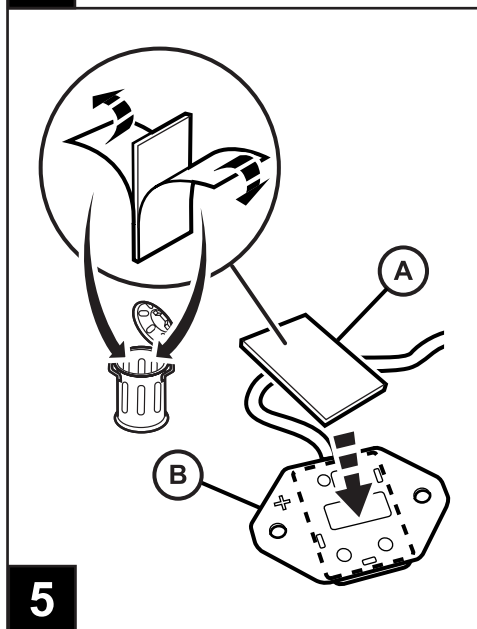
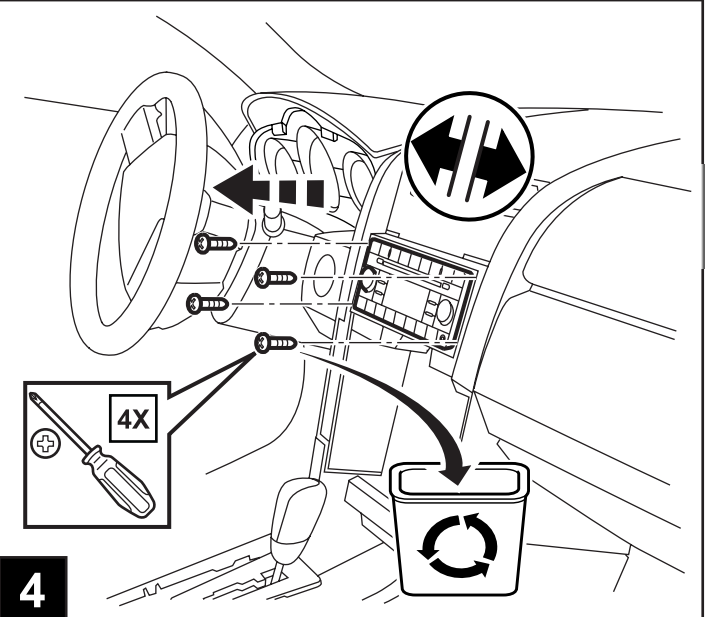
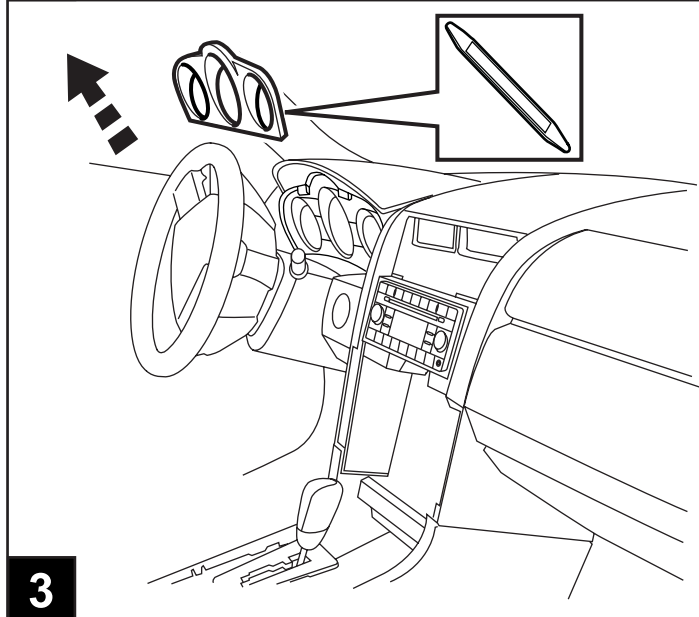
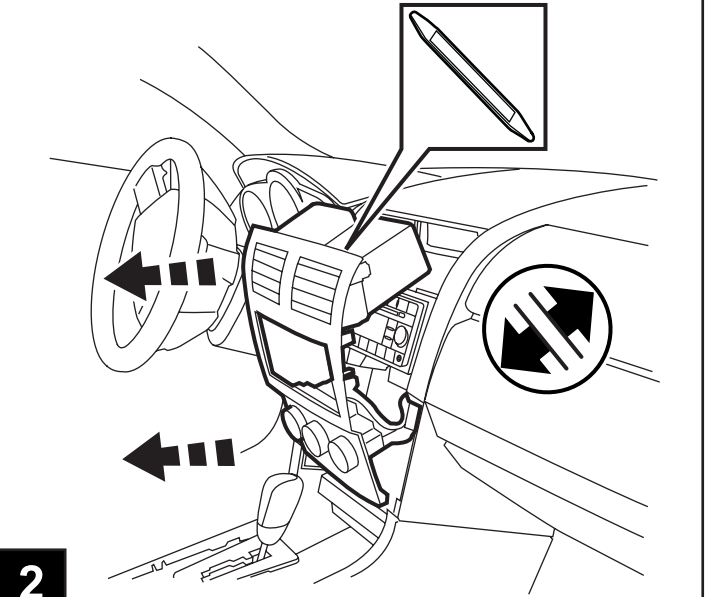
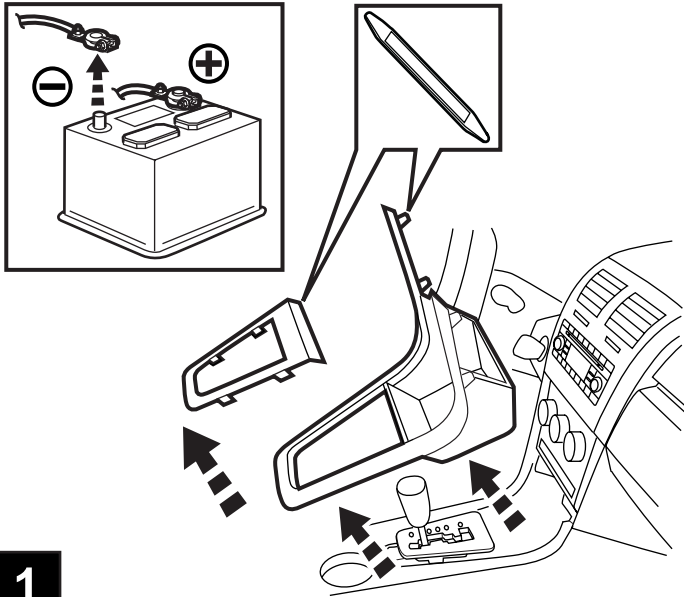


10

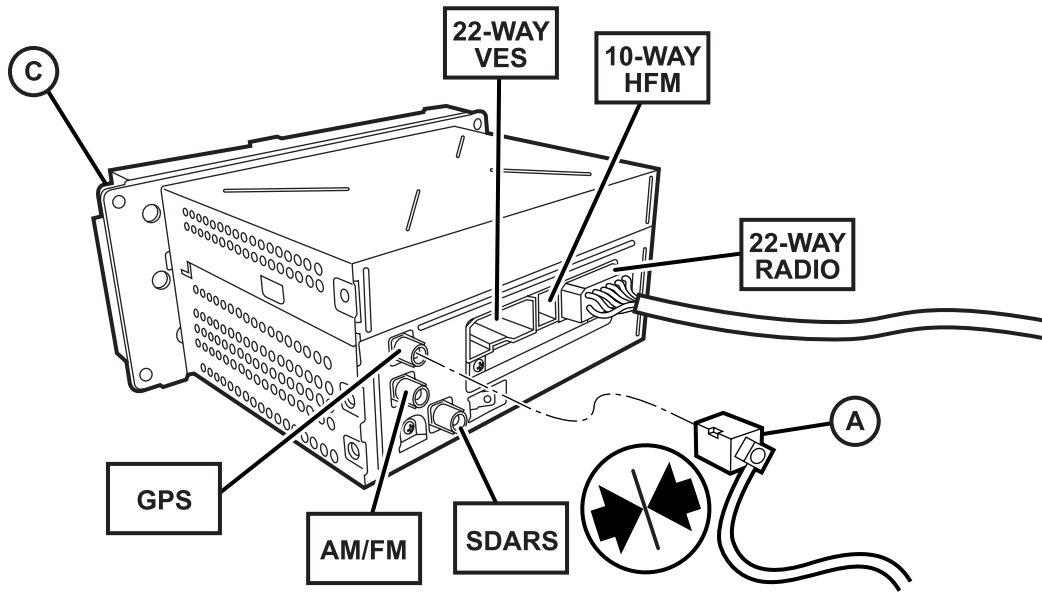


11

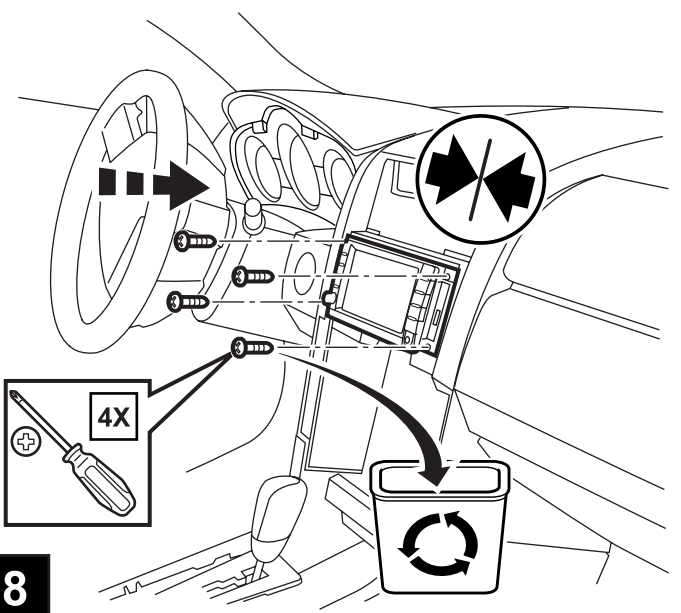
DODGE AVENGER



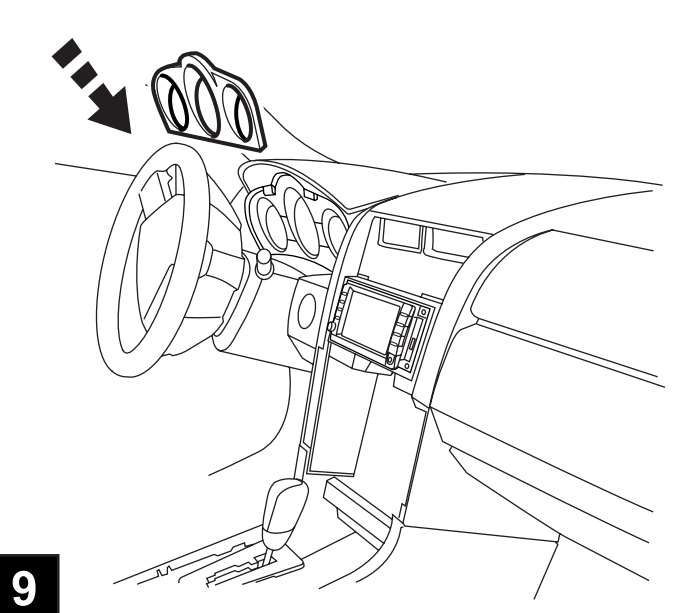
DODGE AVENGER



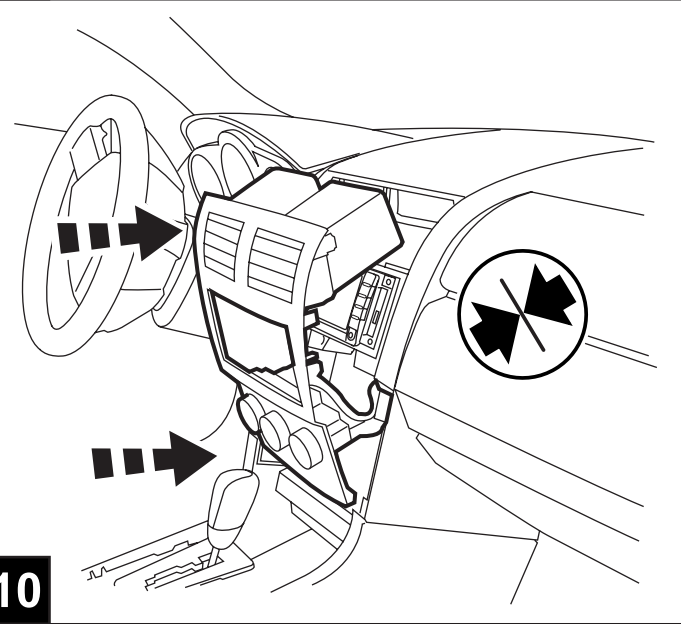
7



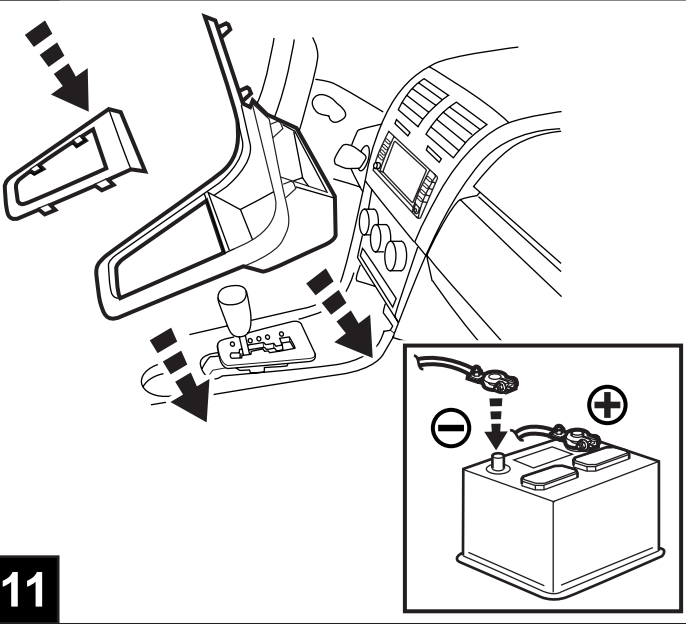
8



9

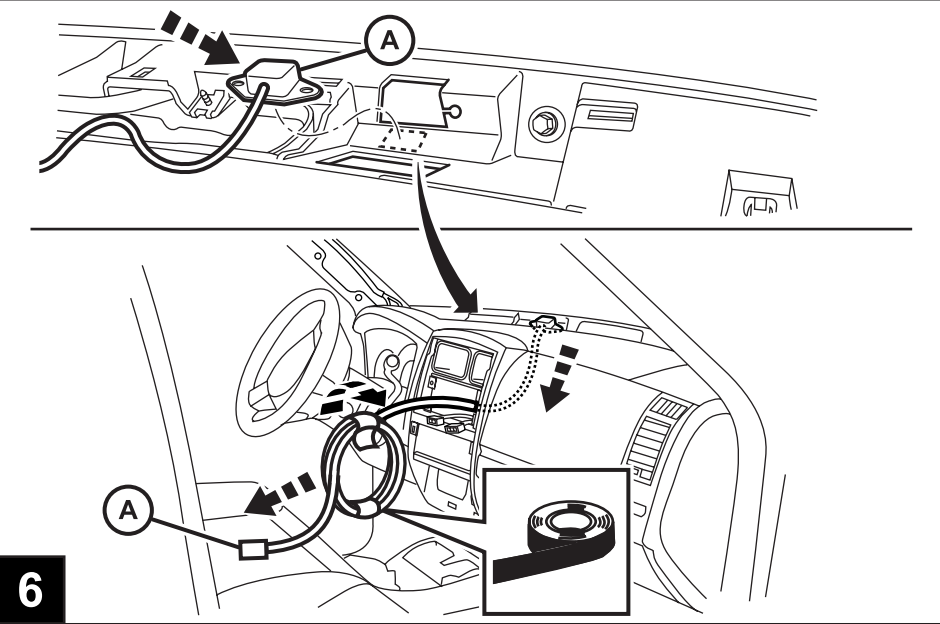
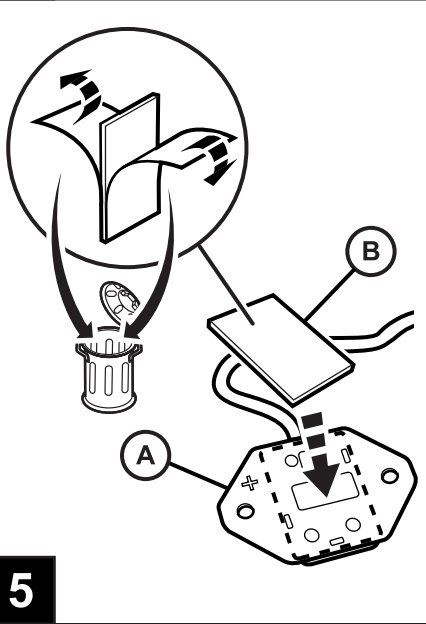
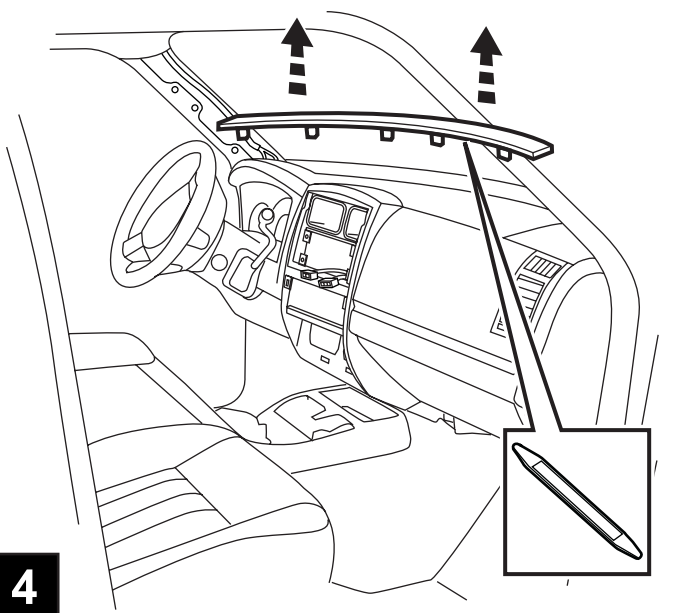
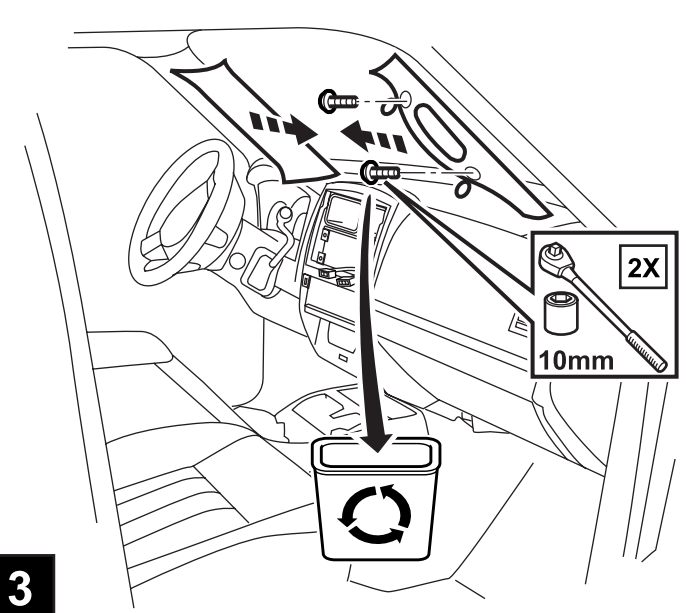
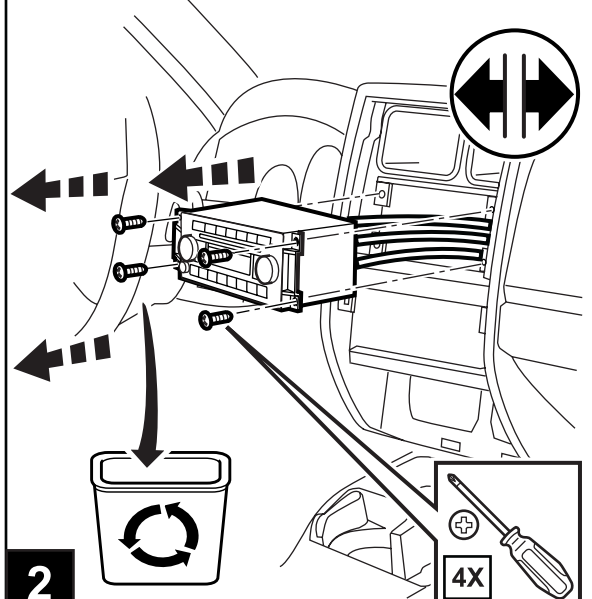
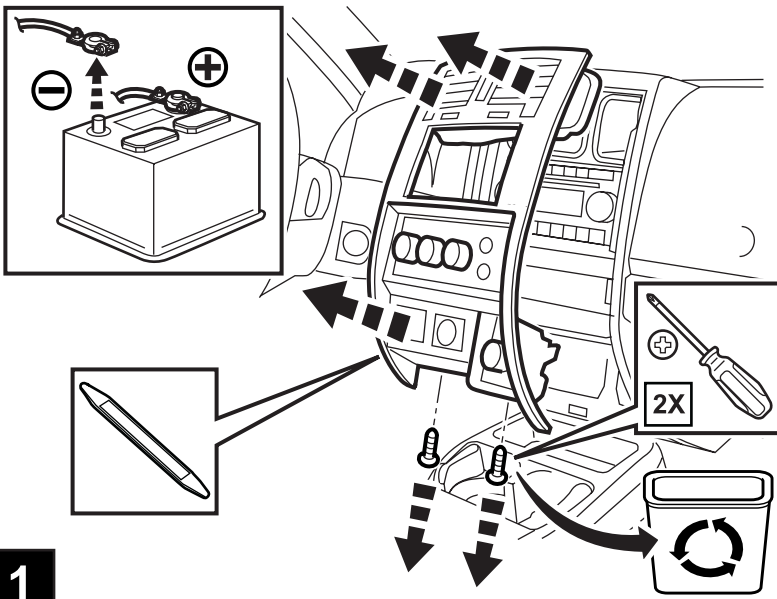


10

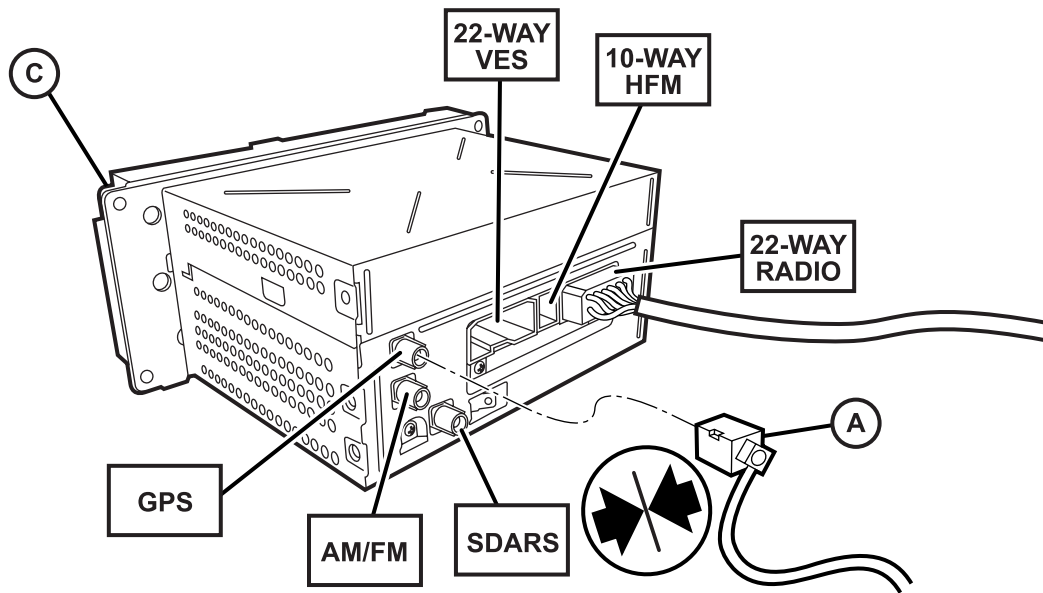


11

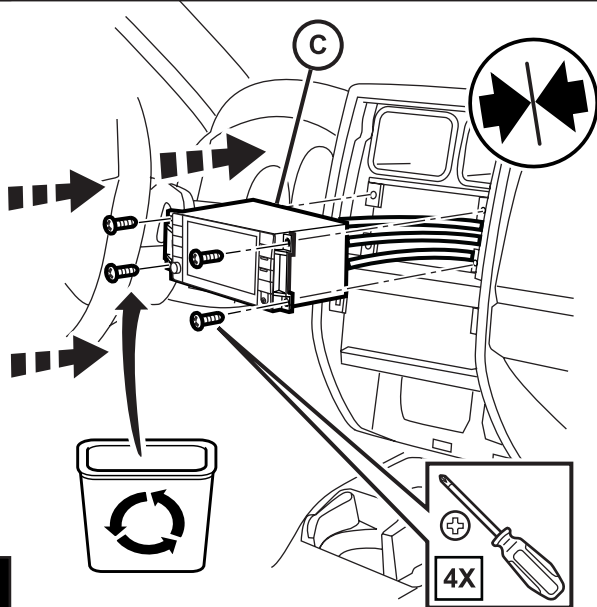
DODGE DAKOTA



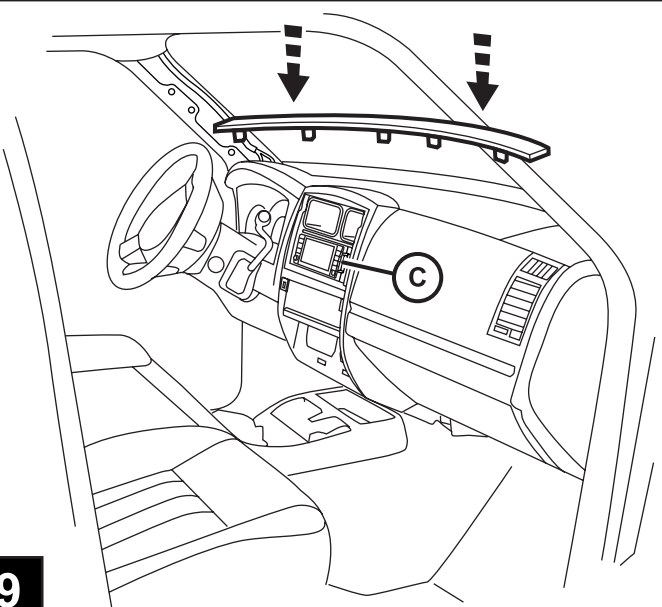
DODGE DAKOTA



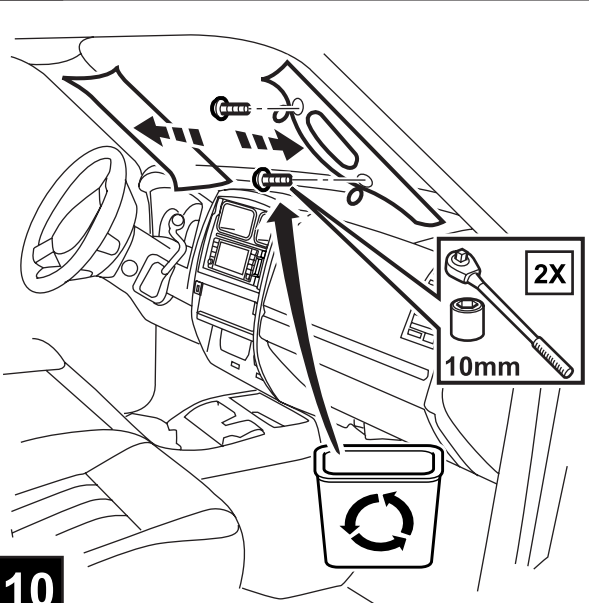
7



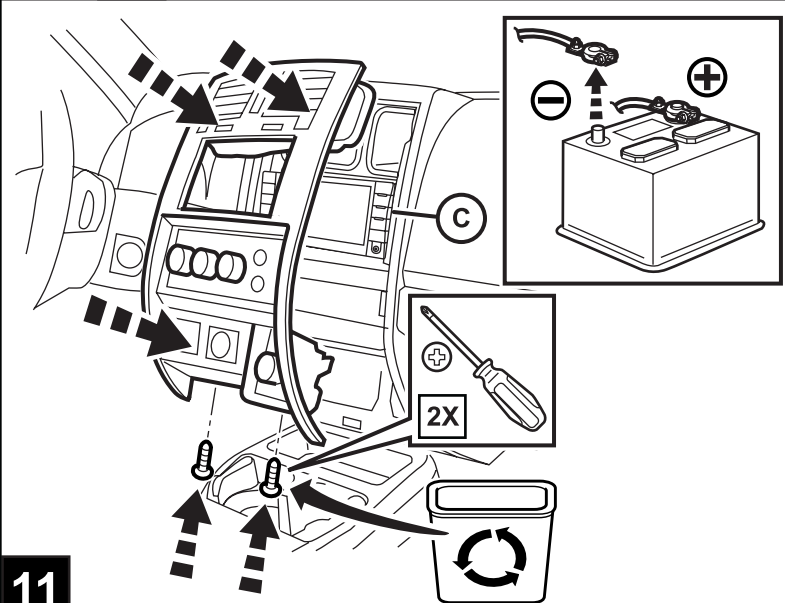
8



9

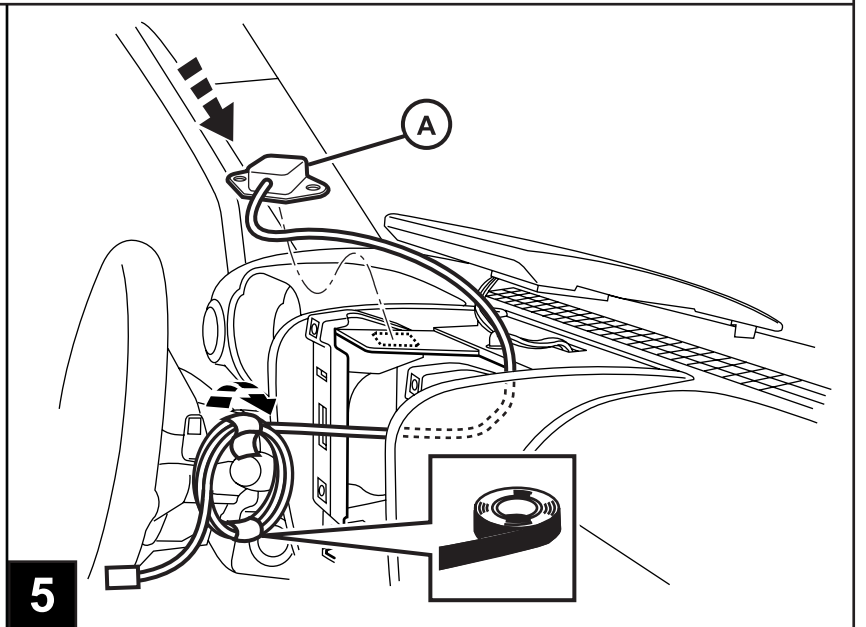
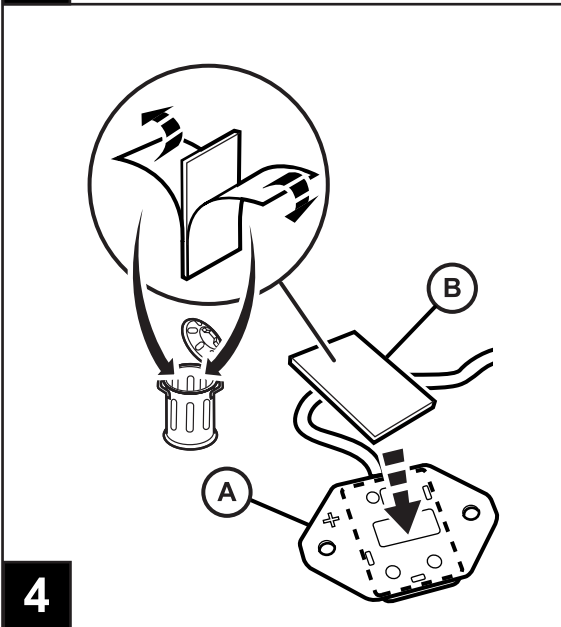
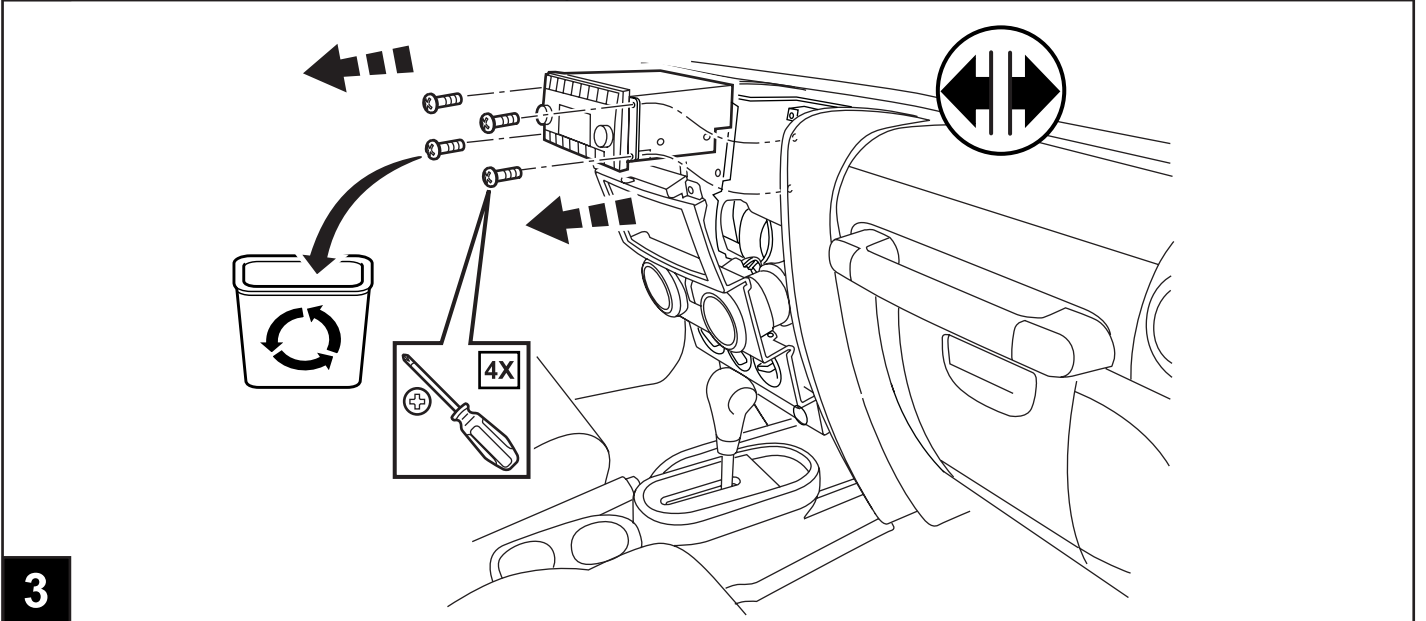
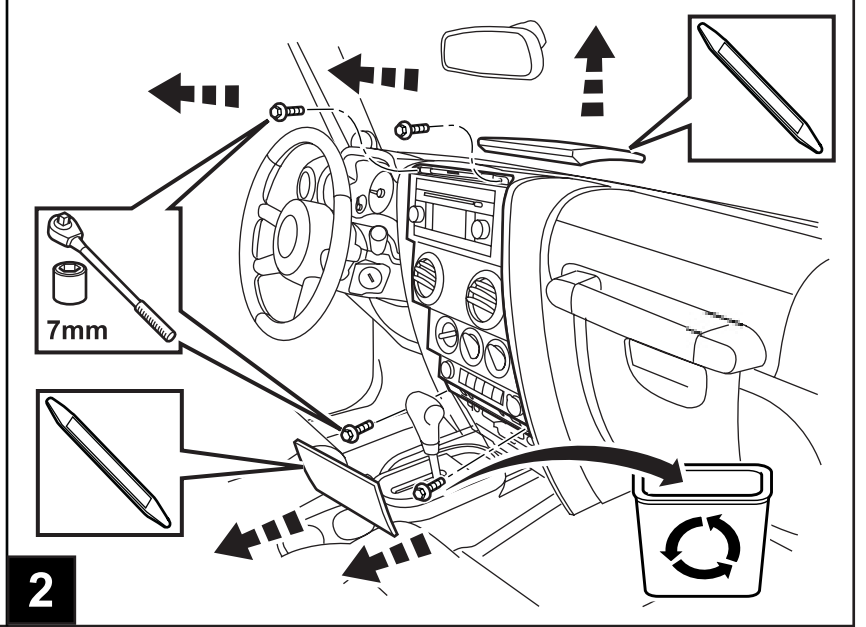
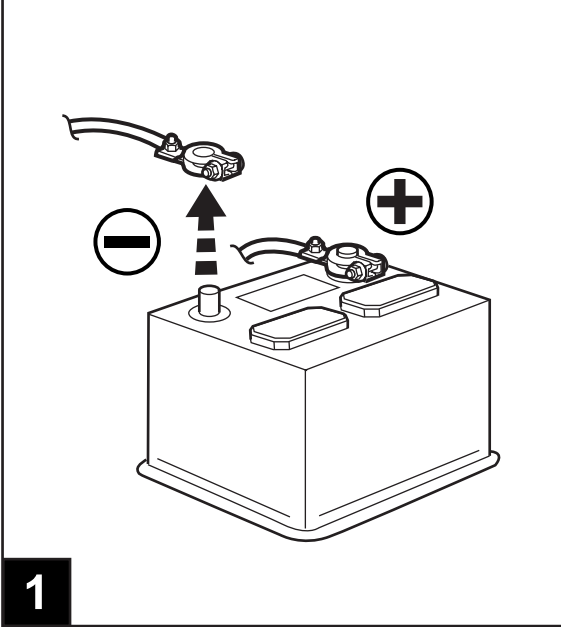


10

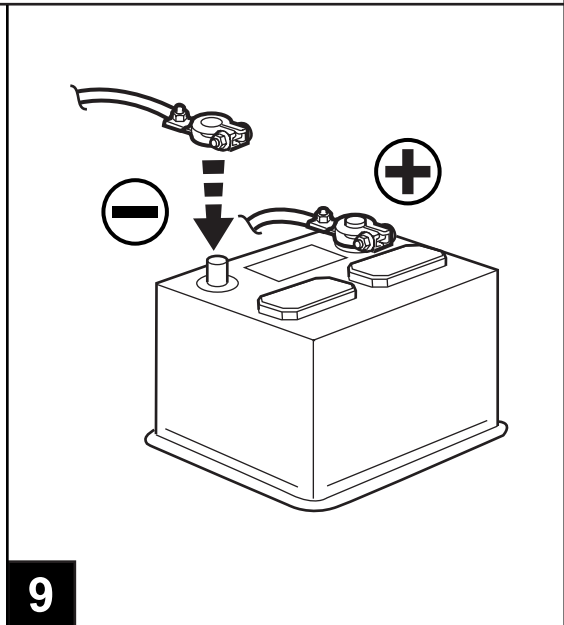
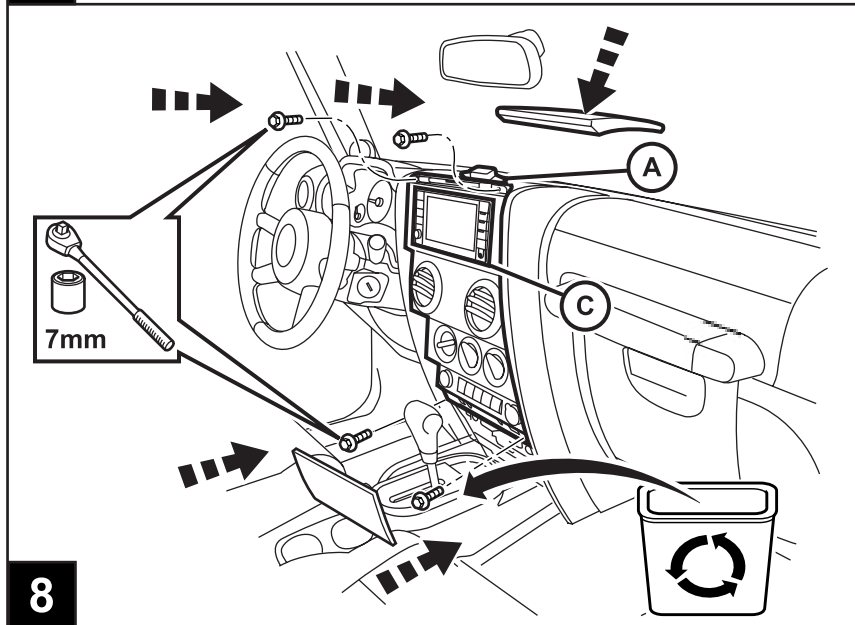
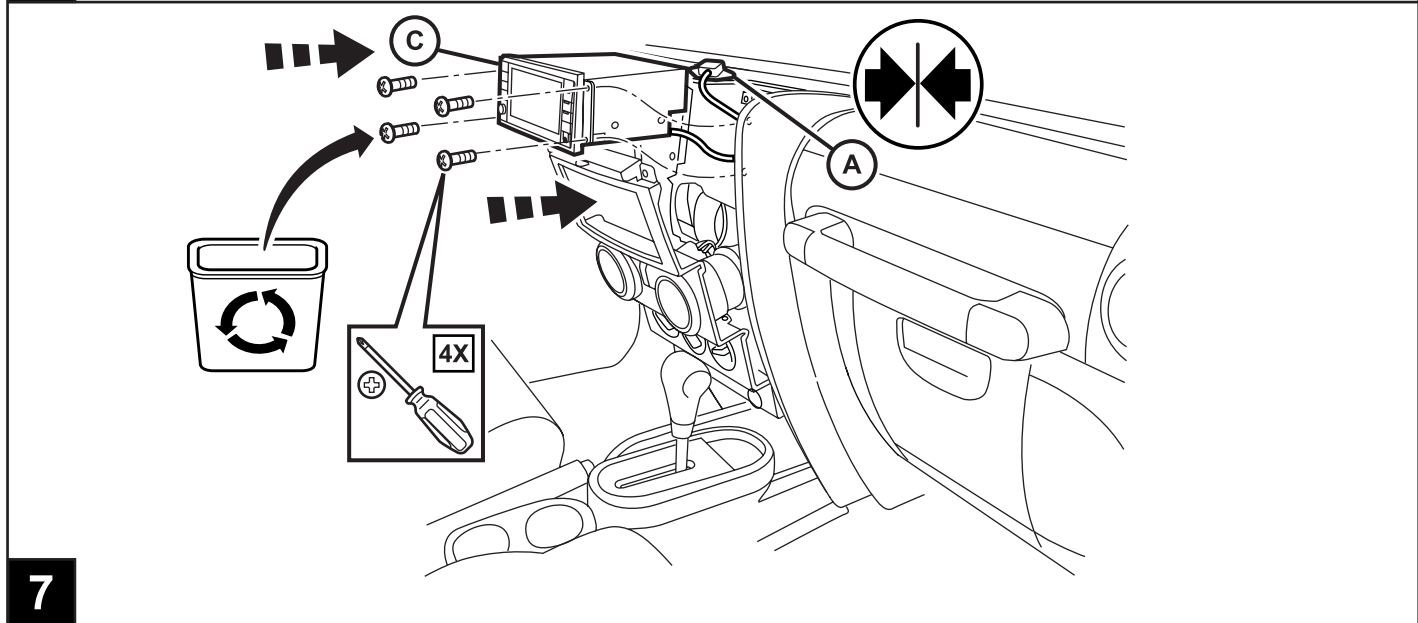
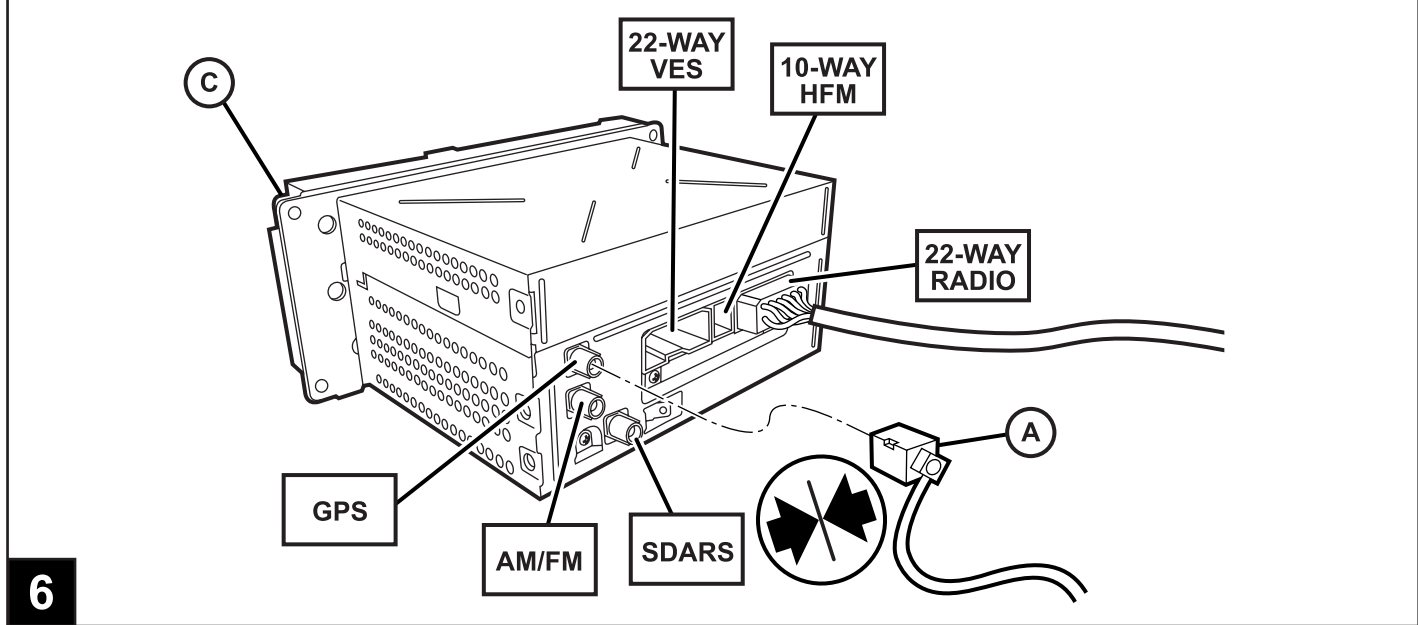


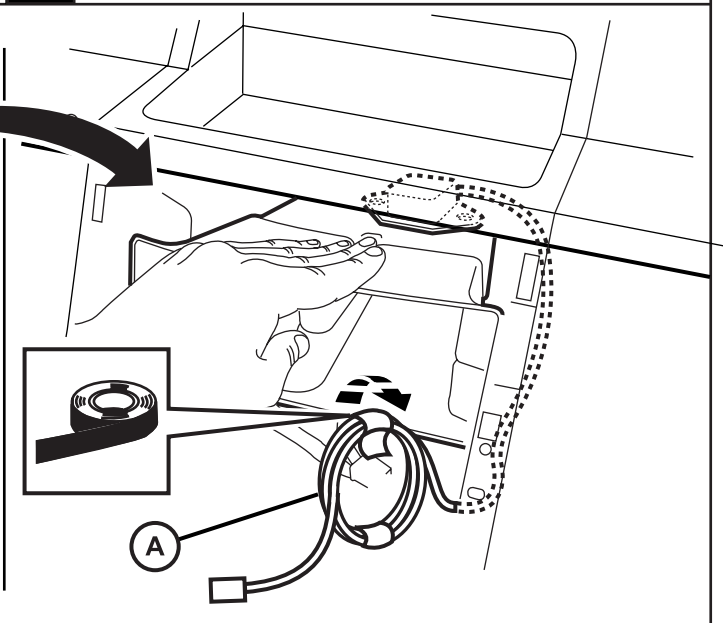
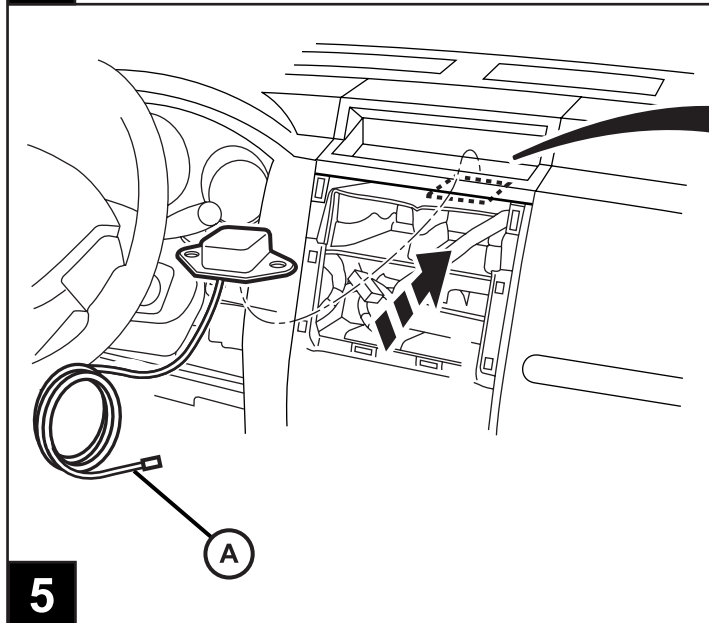
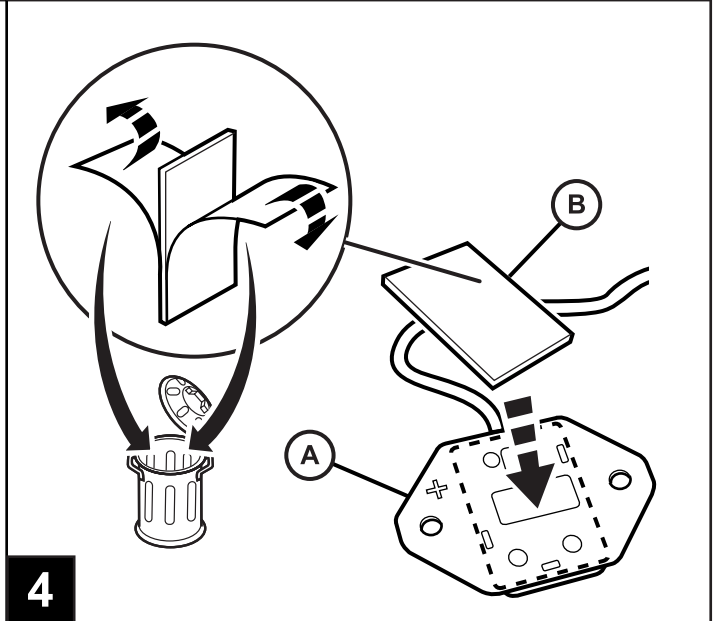
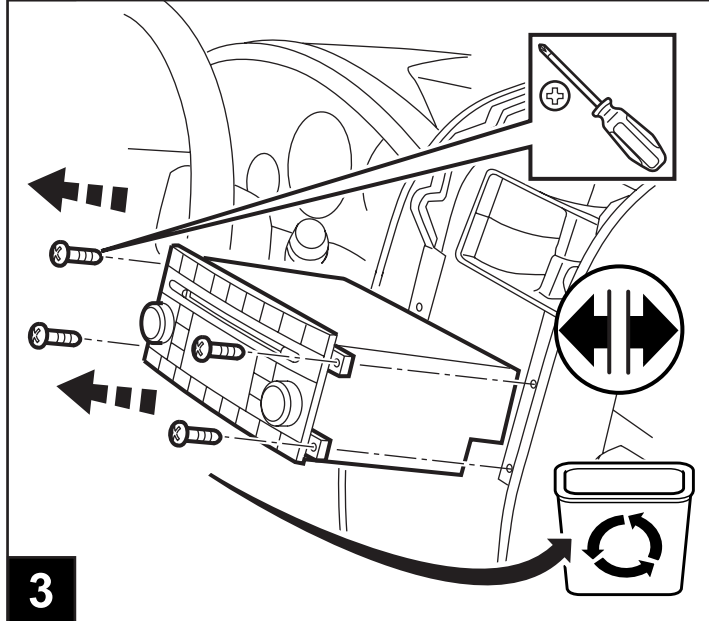
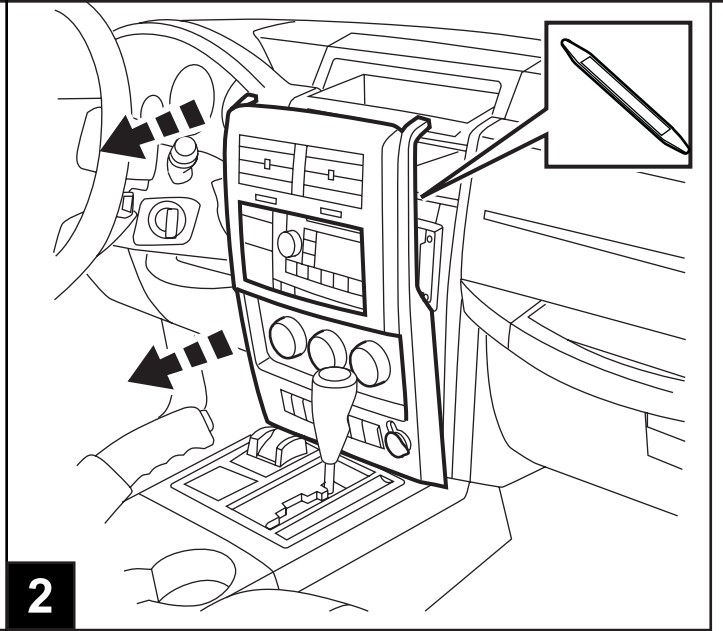
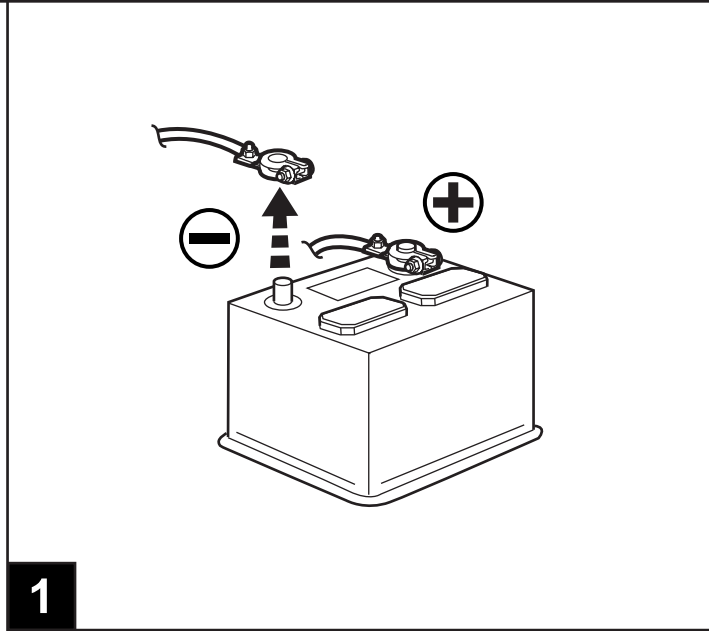
11

JEEP WRANGLER

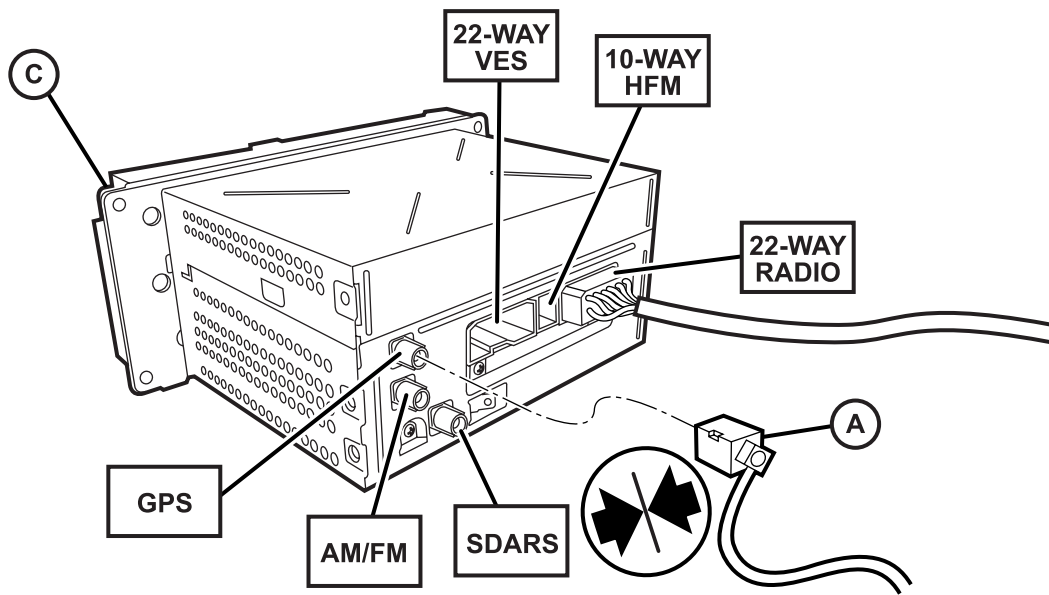


JEEP WRANGLER

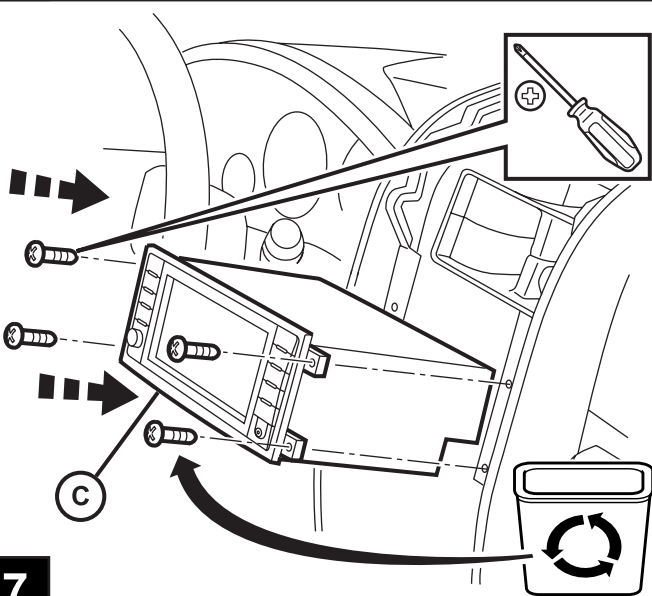




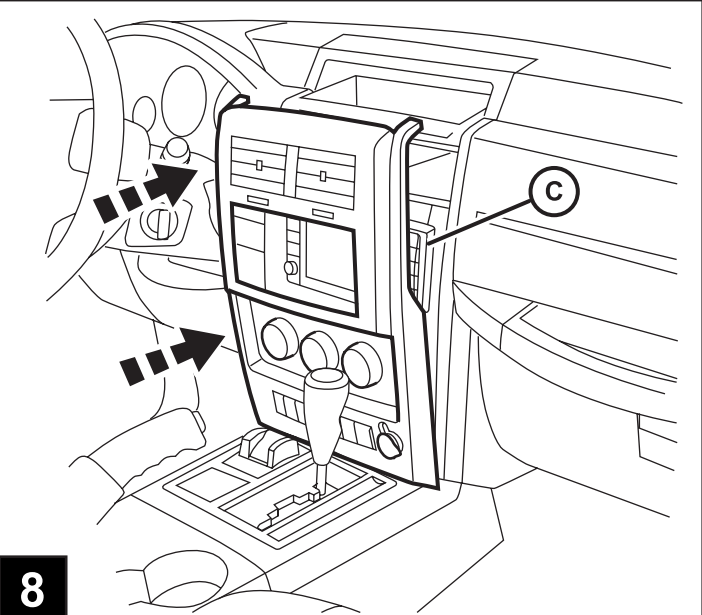
JEEP LIBERTY



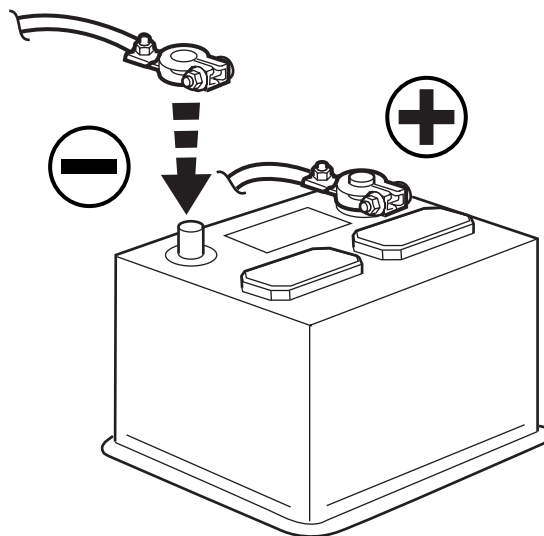
6



7

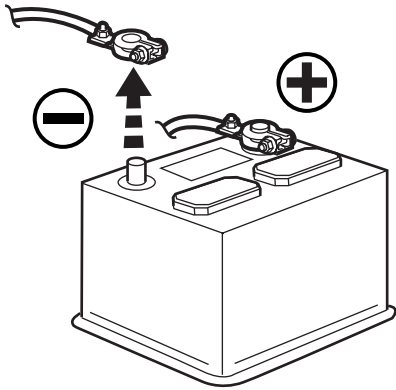


8

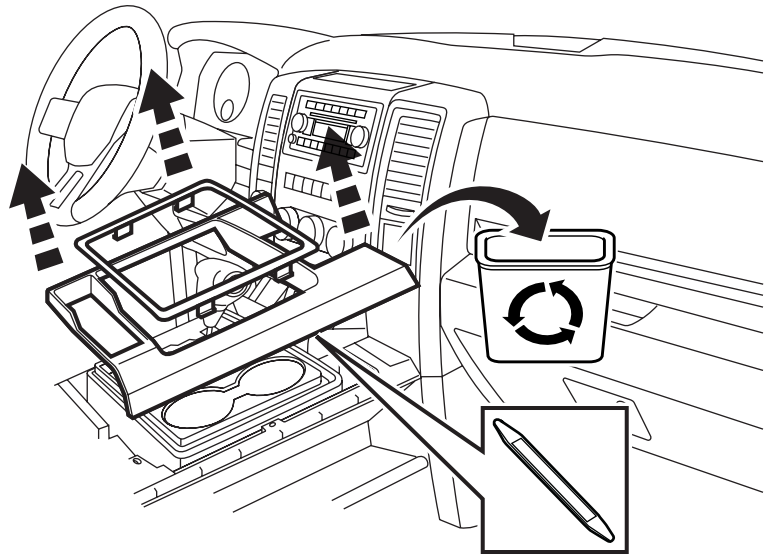


9

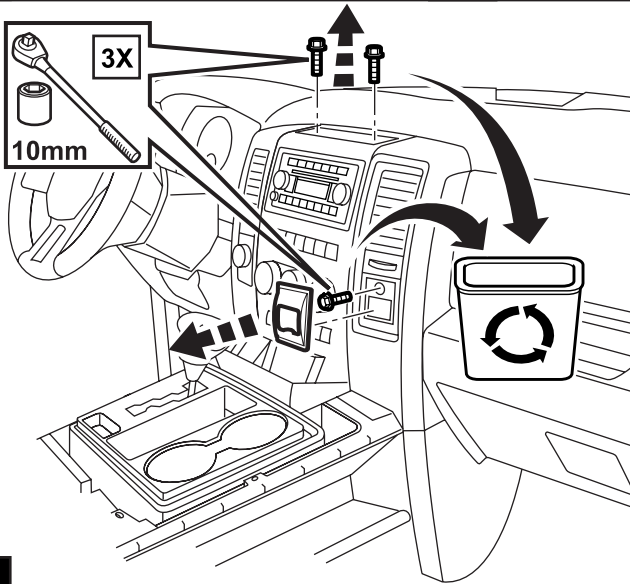
DODGE RAM



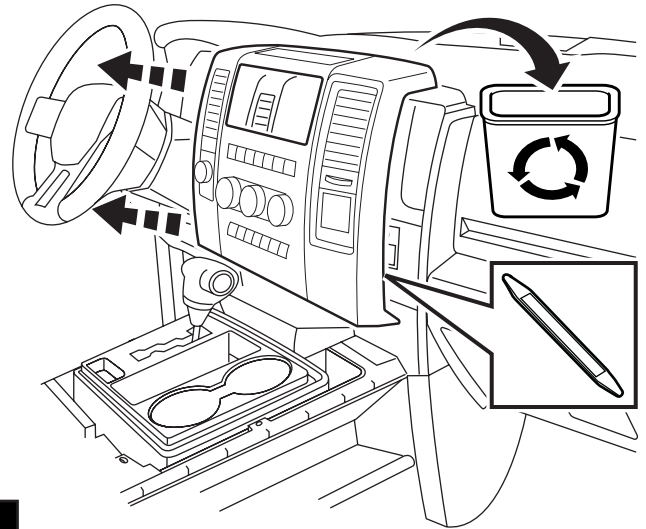
1



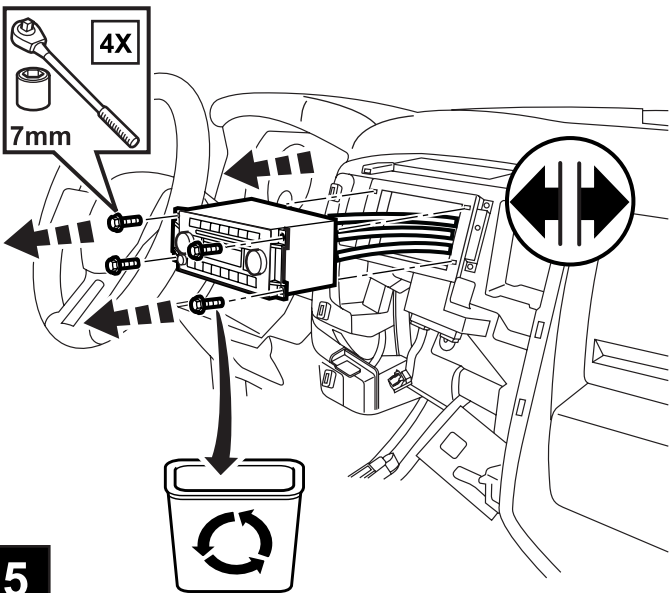
2



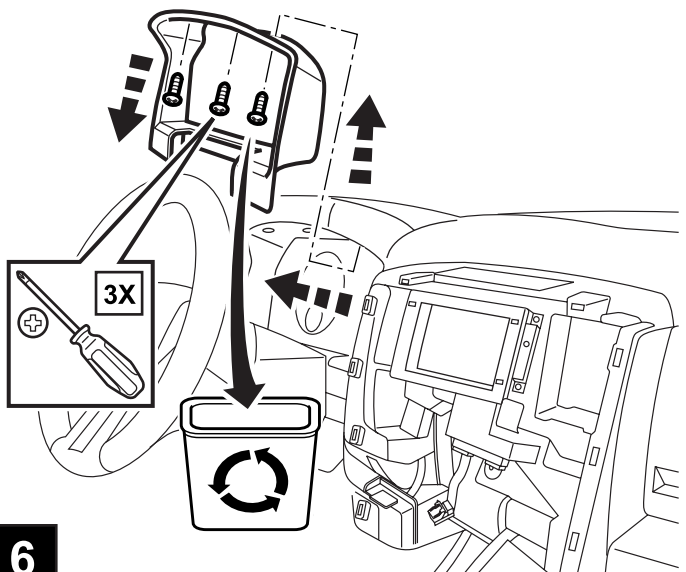
3



4

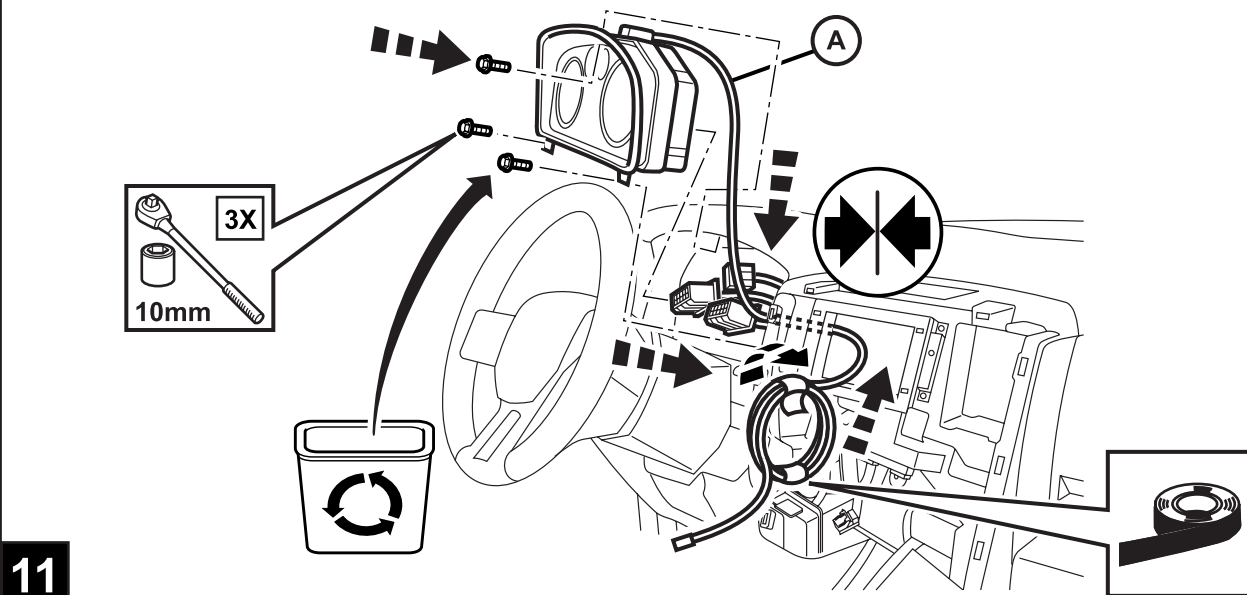
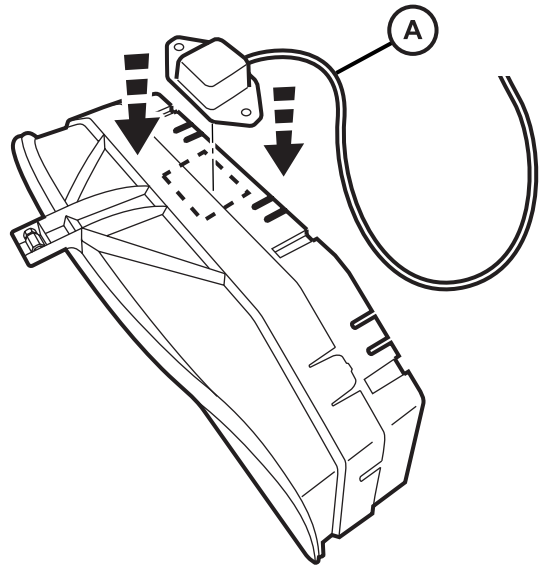
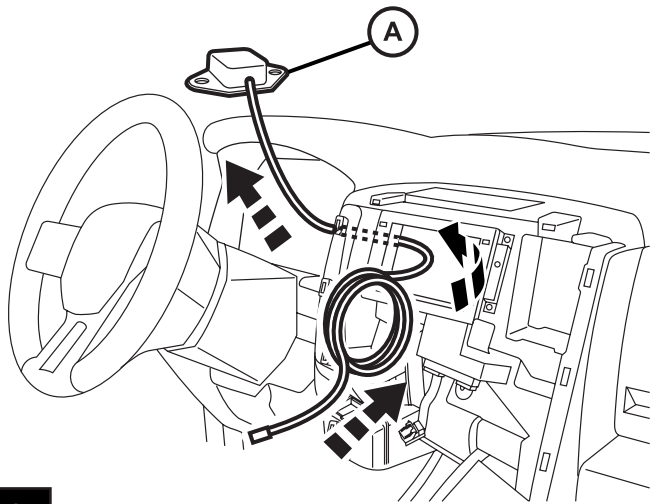
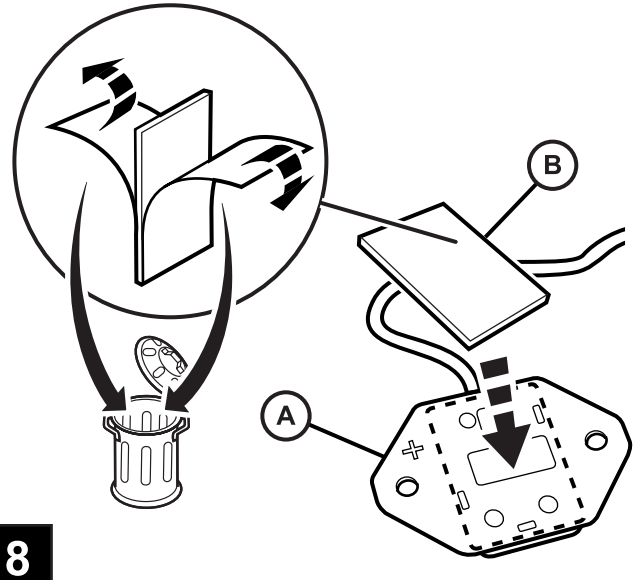
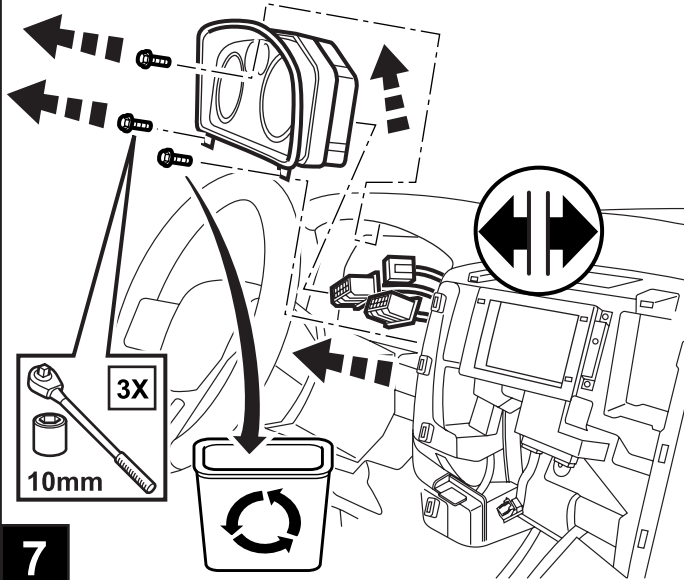


5

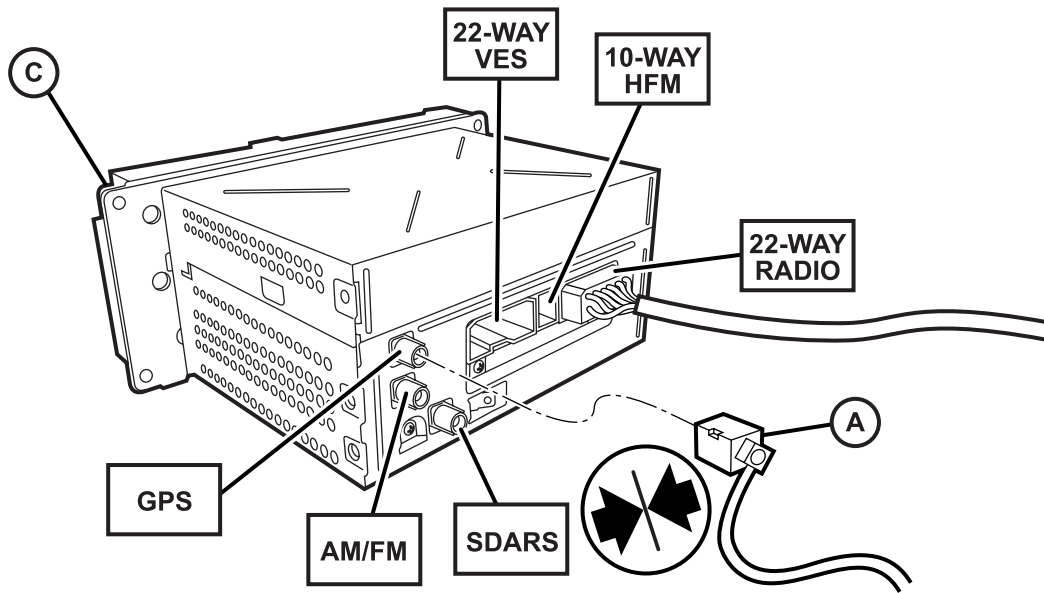


6

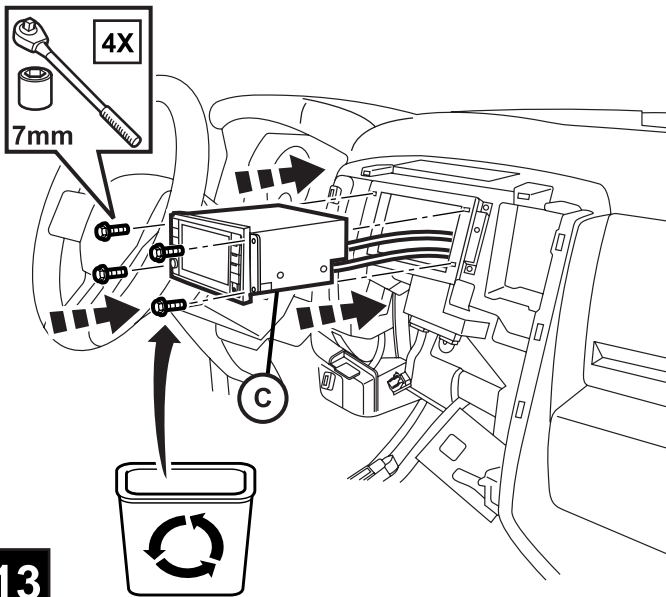
DODGE RAM



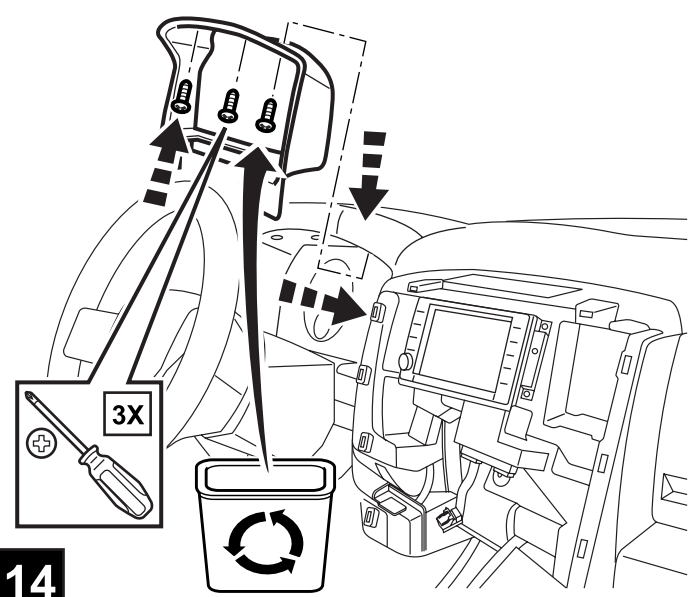
DODGE RAM



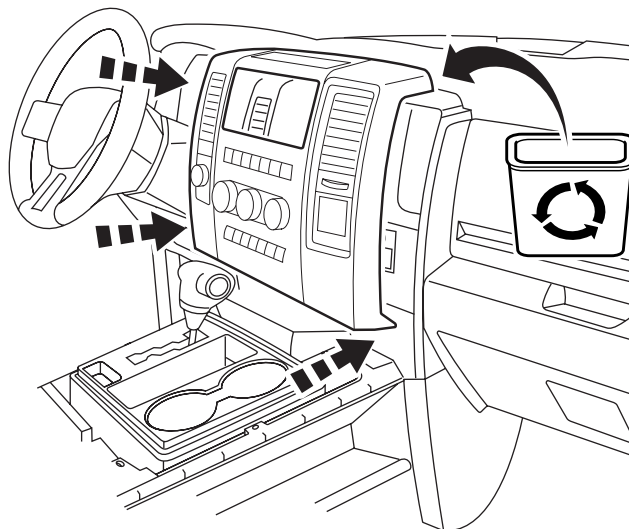
12



13

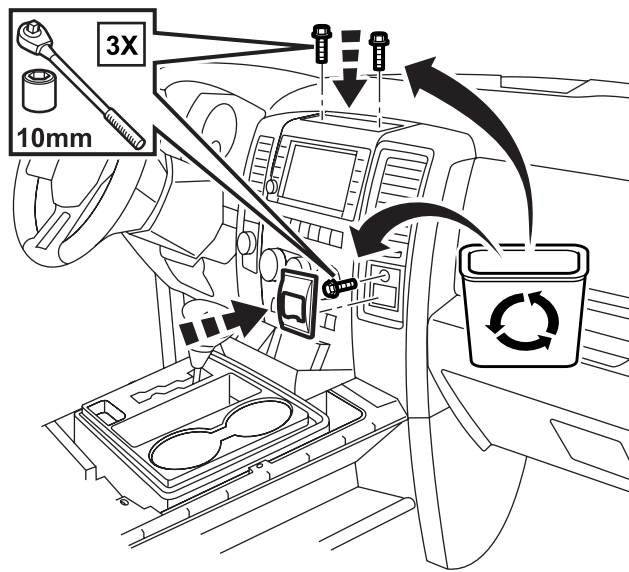


14

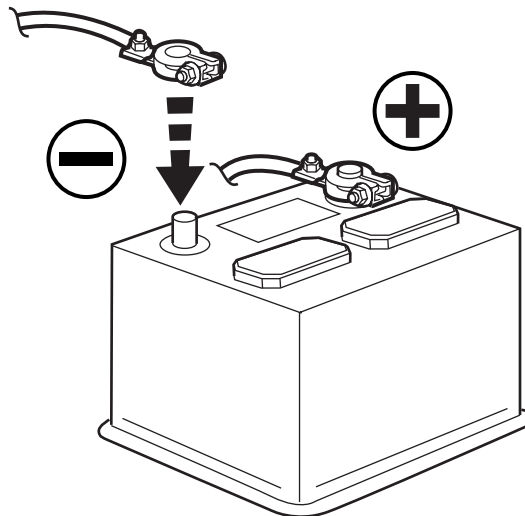
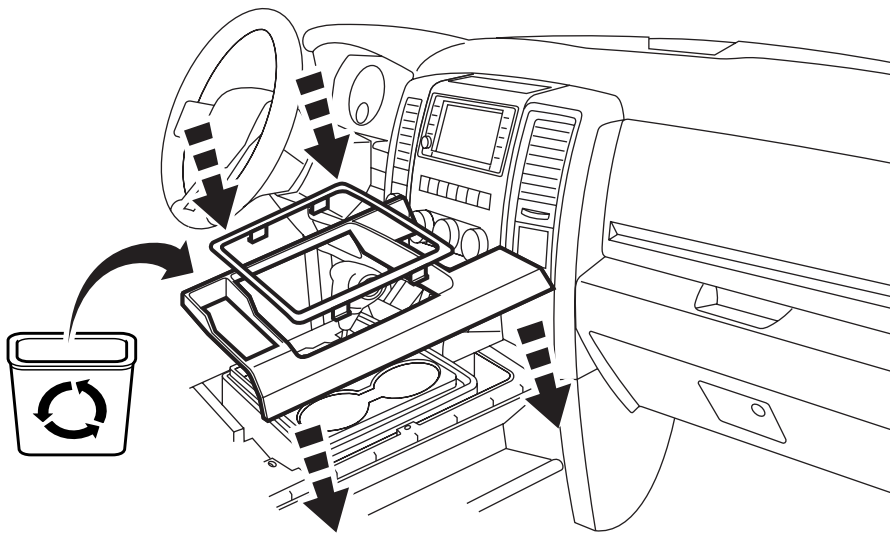


15

DODGE RAM



16



18

Vehicle Vin must be updated with the sales code of the added accessory in order to enable system functionality. Using the DealerCONNECT website and a StarSCAN diagnostic tool, complete the procedure below:

- Log on to <https://dealerconnect.chrysler.com>
- In the “Vehicle Option” screen under the “Global Claims System” category in the “Service” tab, enter vehicle VIN and add sales code(s) noted below as a “Dealer Installed Option”.
RER - USA & Canada
REW - All Europe
REP - South Africa, Middle East “GCC”, Australia, & New Zealand
- Confirm that the new sales code has been successfully added to the VIN.
- With the StarSCAN diagnostic tool **connected to both the internet** (via Ethernet port or wireless connection) **and the vehicle**, follow the steps below:

IN THE INITIAL START UP SCREEN

- PRESS----- **VEHICLE PREPARATION**
- TOGGLE DOWN AND HIGHLIGHT---**RESTORE VEHICLE CONFIGURATION**
- PRESS-----**START**
- PRESS-----**NEXT>**
- IF NECESSARY, SELECT PROPER VEHICLE LINE AND MODEL YEAR AND PRESS---**NEXT>**
- CONFIRM CORRECT SELECTION AND PRESS---**NEXT>**
- ENTER VEHICLE VIN USING ON -SCREEN KEYBOARD OR CONFIRM THAT AUTO-FILLED VIN PLATE AND PRESS---**NEXT>**
- PRESS-----**OK**
- ENTER USER ID, PASSWORD AND DEALER CODE USING ON-SCREEN KEYBOARD AND PRESS-----**OK**
- WAIT FOR VEHICLE CONFIGURATON DATA TO BE DOWNLOADED AND THEN PRESS--**NEXT>**
- PRESS-----**NEXT>**
- CONFIRM THAT VEHICLE CONFIGURATION HAS BEEN PROGRAMMED SUCCESSFULLY
- NOTE ON-SCREEN INSTRUCTIONS AND PRESS-----**FINISH**

El NIV (número de identificación del vehículo) deberá estar actualizado con el código de ventas del accesorio añadido con vistas a activar la funcionalidad del sistema. Con ayuda de la página Web de DealerCONNECT y de la herramienta de diagnóstico StarSCAN, complete el proceso indicado a continuación:

- Regístrese en la página <https://dealerconnect.chrysler.com>
- En la pantalla de la "Opción del vehículo" bajo la categoría "Sistema de reclamaciones globales" de la pestaña "Servicio", introduzca el NIV y el/los código(s) de venta indicados más abajo como "Opción instalada por el distribuidor"
 - RER** - Los E.E.U.U. y Canadá
 - REW** - Toda la Europa
 - REP** - Suráfrica, Medio Oriente "GCC", Australia, y Nueva Zelanda
- Confirme que el nuevo código de ventas se ha añadido correctamente al NIV.
- Con la herramienta de diagnóstico StarSCAN conectada tanto a Internet (mediante el puerto Ethernet por conexión inalámbrica) como al vehículo, siga los pasos indicados a continuación:

EN LA VENTANA INICIAL DE INICIO

- PULSE----- **PREPARACIÓN DEL VEHÍCULO**
- BAJE POR LA LISTA Y RESALTE ---- **RECUPERAR LA CONFIGURACIÓN DEL VEHICULO**
- PULSE----- **INICIO**
- PULSE----- **SIGUIENTE>**
- SI ES NECESARIO, SELECCIONE LA LÍNEA DEL VEHÍCULO ADECUADO Y EL AÑO DEL MODELO Y PULSE--- **SIGUIENTE>**
- CONFIRME LA SELECCIÓN CORRECTA Y PULSE --- **SIGUIENTE>**
- INTRODUCZA EL NIV DEL VEHÍCULO UTILIZANDO EL TECLADO DE LA PANTALLA O CON FIRME QUE EL CAMPO PRE-CUMPLIMENTADO DE LA PLACA DEL NIV Y PULSE - **SIGUIENTE>**
- PULSE----- **OK**
- INTRODUCZA EL NOMBRE DE USUARIO, LA CONTRASEÑA Y EL CÓDIGO DEL DISTRIBUIDOR UTILIZANDO EL TECLADO DE LA PANTALLA Y PULSE ----- **OK**
- ESPERE A QUE LOS DATOS DE LA CONFIGURACIÓN DEL VEHÍCULO SE DESCARGUEN Y A CONTINUACIÓN, PULSE -- **SIGUIENTE>**
- PULSE----- **SIGUIENTE>**
- CONFIRME QUE LA CONFIGURACIÓN DEL VEHÍCULO HA SIDO PROGRAMADA CORRECTAMENTE
- SIGA DETENIDAMENTE LAS INSTRUCCIONES QUE APARECERÁN EN PANTALLA Y PULSE- **TERMINAR**

Le NIV (numéro d'identification du véhicule) du véhicule doit être mis à jour avec le code de vente de l'accessoire ajouté afin que le système puisse être fonctionnel. À l'aide du site Web DealerCONNECT et de l'outil de diagnostic StarSCAN, suivre les étapes de la procédure ci-dessous :

- Se connecter à <https://dealerconnect.chrysler.com>
- Sur l'écran " Option du véhicule " situé sous la catégorie " Système général de réclamations " de l'onglet " Service ", saisir le NIV du véhicule et ajouter le(s) code(s) de vente noté(s) ci-dessous comme " Option installée par le concessionnaire ".

RER - Les Etats-Unis et le Canada

REW - Toute l'Europe

REP - L'Afrique du Sud, le Moyen-Orient « GCC », l'Australie, et La Nouvelle Zélande

- Confirmer que le nouveau code de vente a été ajouté au NIV avec succès.
- À l'aide de l'outil de diagnostic StarSCAN connecté à Internet (via un port Ethernet ou une connexion sans fil) ainsi qu'au véhicule, suivre les étapes ci-dessous :

SUR L'ÉCRAN DE DÉMARRAGE INITIAL

- APPUYER SUR-----**PRÉPARATION DU VÉHICULE**
- DÉFILER VERS LE BAS ET SÉLECTIONNER---- **RESTAURER LA CONFIGURATION DU VÉHICULE**
- APPUYER SUR----- **DÉMARRER**
- APPUYER SUR----- **SUIVANT>**
- SI NÉCESSAIRE, SÉLECTIONNER LA LIGNE ET L'ANNÉE DU MODÈLE DU VÉHICULE ADÉQUATES ET APPUYER SUR--- **SUIVANT>**
- CONFIRMER LA SÉLECTION SI CORRECTE ET APPUYER SUR-- **SUIVANT>**
- SAISIR LE NIV DU VÉHICULE À L'AIDE DU CLAVIER À L'ÉCRAN OU CONFIRMER LE NIV PRÉ-REMPI ET APPUYER SUR----- **SUIVANT>**
- APPUYER SUR ----- **OK**
- SAISIR L'IDENTIFIANT UTILISATEUR, LE MOT DE PASSE ET LE CODE CONCESSIONNAIRE À L'AIDE DU CLAVIER À L'ÉCRAN ET APPUYER SUR----- **OK**
- ATTENDRE QUE LES DONNÉES DE CONFIGURATION DU VÉHICULE SOIENT TÉLÉCHARGÉES ET APPUYER SUR--- **SUIVANT>**
- APPUYER SUR----- **SUIVANT>**
- CONFIRMER QUE LA CONFIGURATION DU VÉHICULE A ÉTÉ PROGRAMMÉE AVEC SUCCÈS
- NOTER LES INSTRUCTIONS AFFICHÉES À L'ÉCRAN ET APPUYER SUR----- **TERMINER**

Fahrzeug VIN (Vehicle Identification Number = Fahrgestellnummer) muss mit dem Produktcode des neuen Zubehörs aktualisiert werden, um die Systemfunktion zu gewährleisten. Führen Sie folgende Arbeitsschritte über die DealerCONNECT-Webseite und mit dem StarSCAN-Diagonsetool aus:

- Loggen Sie auf <https://dealerconnect.chrysler.com> ein
- Auf dem Bildschirm "Vehicle Option" in der Kategorie "Global Claims System" unter der Registrierkarte "Service", geben Sie die Fahrzeug-VIN ein und setzen den(die) Produktcode(s) wie nachstehend aufgelistet als "Dealer Installed Option" ein.

RER - USA u. Kanada

REW - Alles Europa

REP - Südafrika, Mittlere Osten „GCC“, Australien u. Neuseeland

- Bestätigen Sie die erfolgreiche Eingabe des Produktcodes zur VIN (s.o.).
- Folgen Sie nachstehenden Arbeitsschritten mit dem StarSCAN-Diagnostetool während Sie mit dem Internet (via Ethernet port oder Wirelessconnection) und dem Fahrzeug verbunden sind:

AUF DEM STARTBILDSCHIRM

- KLICKEN SIE AUF-----**VEHICLE PREPARATION**
- SCROLLEN SIE NACH UNTEN UND MARKIEREN-----**RESTORE VEHICLE CONFIGURATION**
- KLICKEN SIE AUF---**START**
- KLICKEN SIE AUF---**NEXT>**
- WÄHLEN SIE GEBEBENENFALLS DEN ENTSPRECHENDEN FAHRZEUGTYP, MODEL UND BAUJAHR UND KLICKEN AUF---**NEXT>**
- BESTÄTIGEN SIE DIE RICHTIGE AUSWAHL UND KLICKEN AUF--- **NEXT>**
- GEBEN SIE DIE FAHRZEUG-VIN ÜBER DIE BILDSCHIRMTASTATUR EIN; ODER BESTÄTIGEN DIE AUTOMATISCHE EINGABE DES VIN-TYPENSCHILDS UND KLICKEN AUF---**NEXT>**
- KLICKEN SIE AUF-----**OK**
- GEBEN SIE BENUTZERNAMEN, PASSWORT UND HÄNDLERCODE MIT HILFE DER BILDSCHIRMTASTATUR EIN UND KLICKEN AUF-----**OK**
- WARTEN SIE BIS DIE FAHRZEUGKONFIGURATIONSDATEN HERUNTERGELADEN SIND UND KLICKEN AUF-----**NEXT>**
- KLICKEN SIE AUF-----**NEXT>**
- BESTÄTIGEN SIE DIE ERFOLGREICHE PROGRAMMIERUNG DER FAHRZEUGKONFIGURATION
- FOLGEN SIE DEN BILDSCHIRMANWEISUNGEN UND KLICKEN AUF-----**FINISH**

Per abilitare la funzionalità del sistema, è necessario aggiornare il VIN (Vehicle Identification Number - numero identificazione veicolo) del veicolo con il codice vendite. Completare la seguente procedura usando il sito web DealerCONNECT e lo strumento diagnostico StarSCAN:

- Effettuare il login su <https://dealerconnect.chrysler.com>
- Nella schermata "Vehicle Option" (Opzioni veicolo) alla categoria "Global Claims System" (Sistema rivendicazioni globali) nella scheda "Service" (Manutenzione), immettere il VIN del veicolo e aggiungere i codici vendite annotati sotto come "Dealer Installed Option" (Opzione installata dal concessionario).

RER - Gli S.U.A. & il Canada

REW - tutto il rappresentante

REP - dell'Europa - la Sudafrica, Medio Oriente "GCC,, l'Australia, & la Nuova Zelanda

- Confermare che il nuovo codice vendite è stato realmente aggiunto al VIN.
- Con lo strumento diagnostico StarSCAN collegato a internet (tramite la porta Ethernet o la connessione wireless) e al veicolo, seguire i passaggi riportati di seguito:

NELLA SCHERMATA DI AVVIO INIZIALE

- PREMERE----- **VEHICLE PREPARATION" (PREPARAZIONE DEL VEICOLO)**
- SCROLLEN SIE NACH UNTEN UND MARKIEREN-----
RESTORE VEHICLE CONFIGURATION" (RIPRISTINA CONFIGURAZIONE VEICOLO)
- PREMERE----- **START**
- SE NECESSARIO, SELEZIONARE LA LINEA CORRETTA DEL VEICOLO E L'ANNO DEL MODELLO E PREMERE --- **"NEXT" (AVANTI)**
- CONFERMARE LA CORRETTA SELEZIONE E PREMERE --- **"NEXT" (AVANTI)**
- IMMETTERE IL VIN DEL VEICOLO USANDO LA TASTIERA SU SCHERMO O CONFERMARE QUELLA ETICHETTA VIN AUTOCOMPILATA E PREMERE --- **"NEXT" (AVANTI)**
- PREMERE----- **OK**
- IMMETTERE ID UTENTE, PASSWORD E CODICE CONCESSIONARIO USANDO LA TASTIERA SU SCHERMO E PREMERE ----- **OK**
- ATTENDERE I DATI DI CONFIGURAZIONE DEL VEICOLO DA SCARICARE E QUINDI PREMERE -----
"NEXT" (AVANTI)
- PREMERE----- **"NEXT" (AVANTI)**
- CONFERMARE CHE LA CONFIGURAZIONE DEL VEICOLO È STATA PROGRAMMATA CON SUCCESSO
- ANNOTARE LE ISTRUZIONI SU SCHERMO E PREMERE ----- **"FINISH" (FINE)**